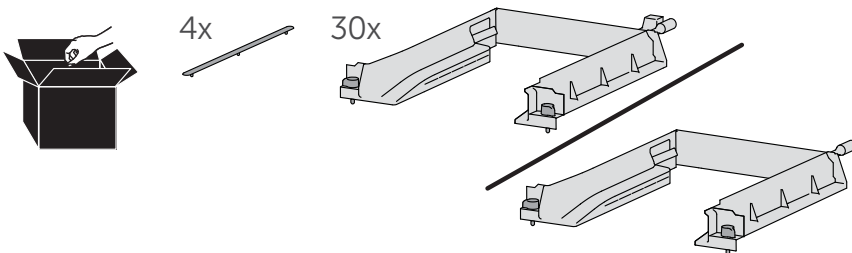
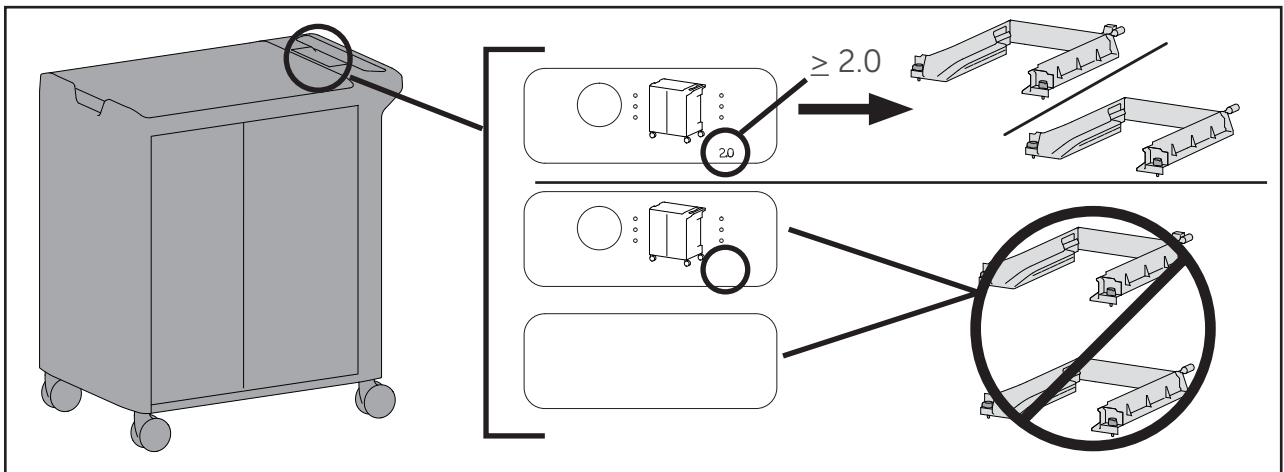
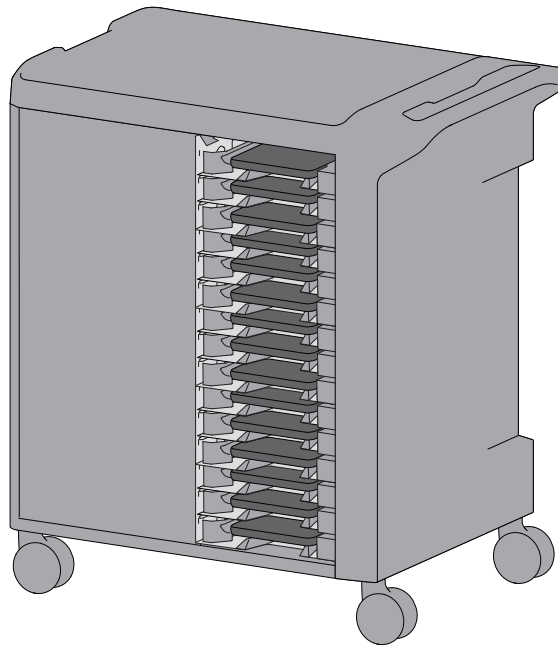


Dell Managed & Unmanaged Charging Cart – 30 Devices

Docking kits for Dell Chromebook 3180 & Dell Latitude 3180/3380

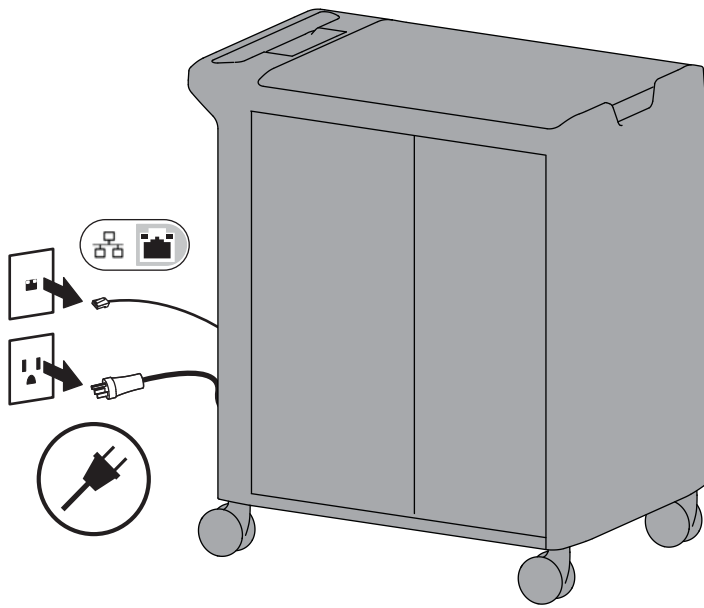


For service, visit www.ergotron.com/Dell
or www.dell.com/support

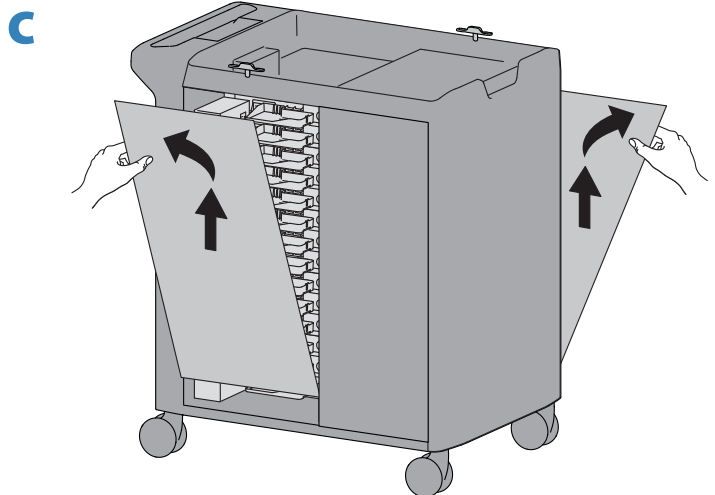
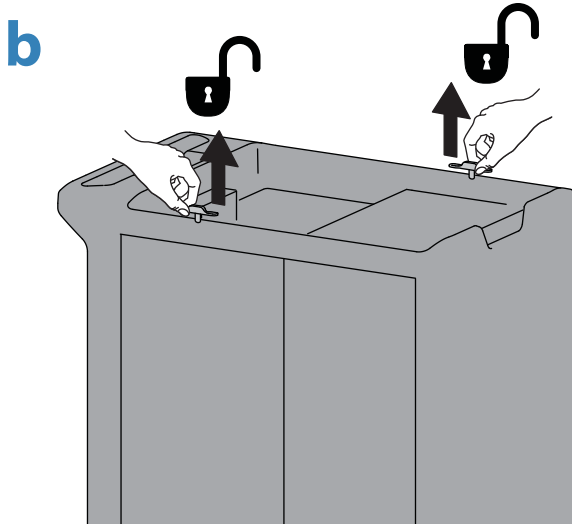
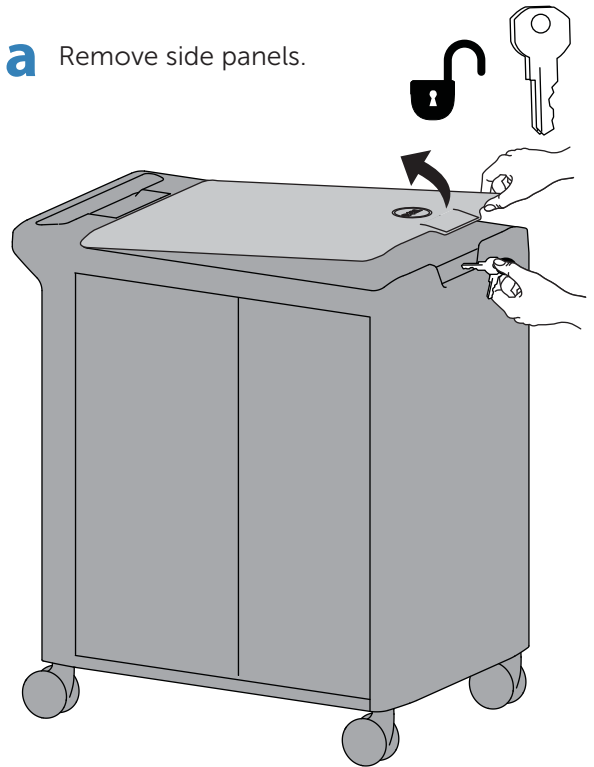


0C05T2 A00

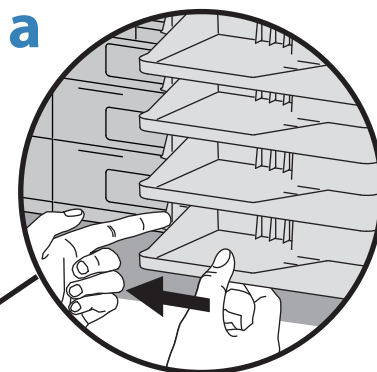
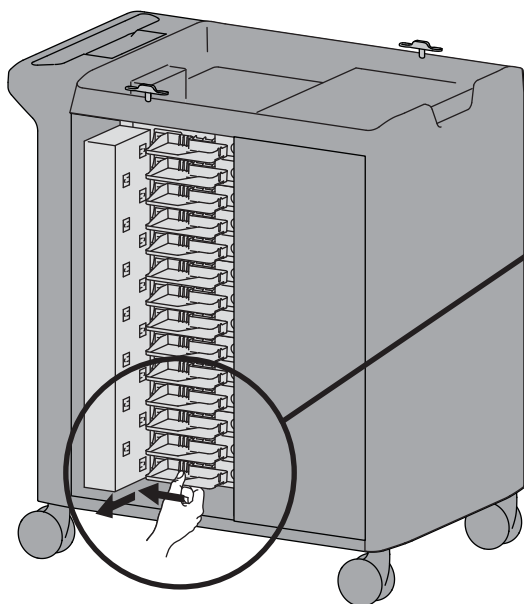
1 Remove all cables from wall jacks.



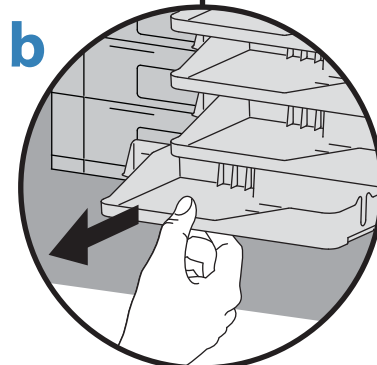
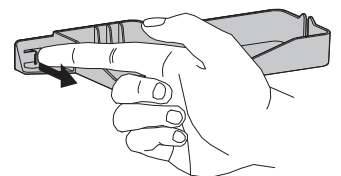
2a Remove side panels.



3 Remove power brick trays.

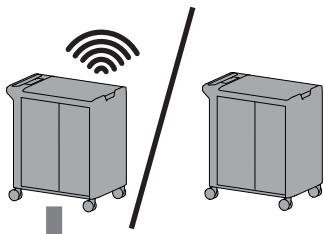


Press tab to remove power brick tray.



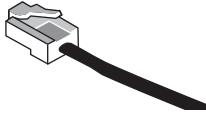
4a

Remove Ethernet cable from shelves (clip configuration A).

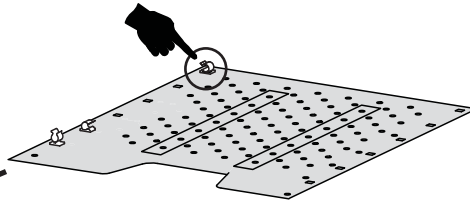


5

If you do not have ethernet cables on the trays, go to step 5.

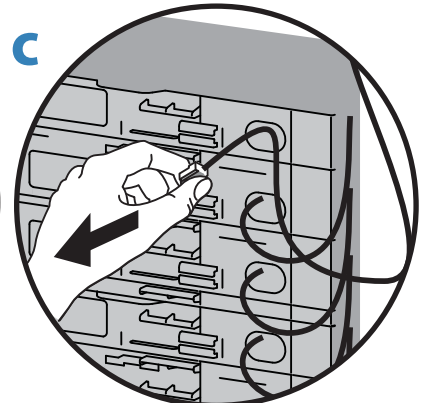
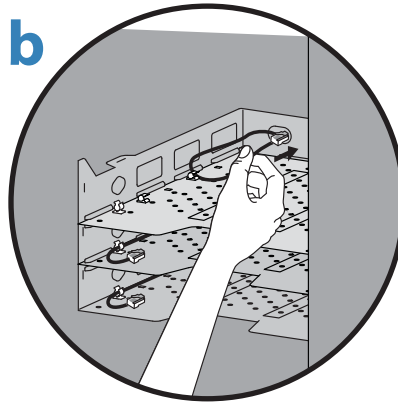
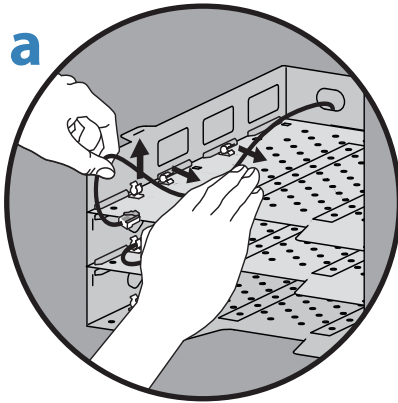
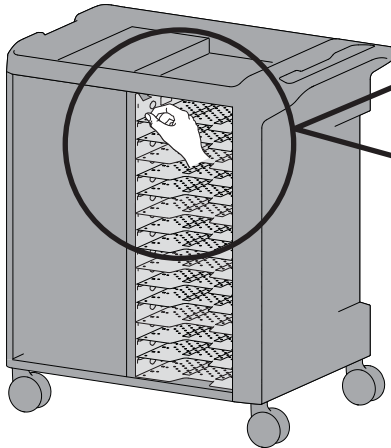
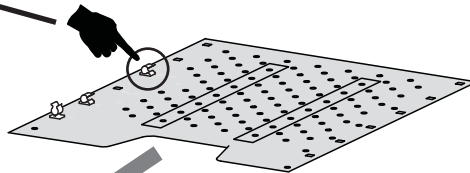


If your cable clips are in this configuration, follow instructions in 4b on next page.



4b

If your cable clips are in this configuration, follow instructions below.



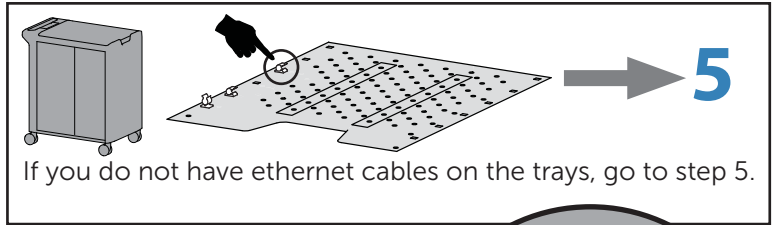
d → 5

go to step 5.

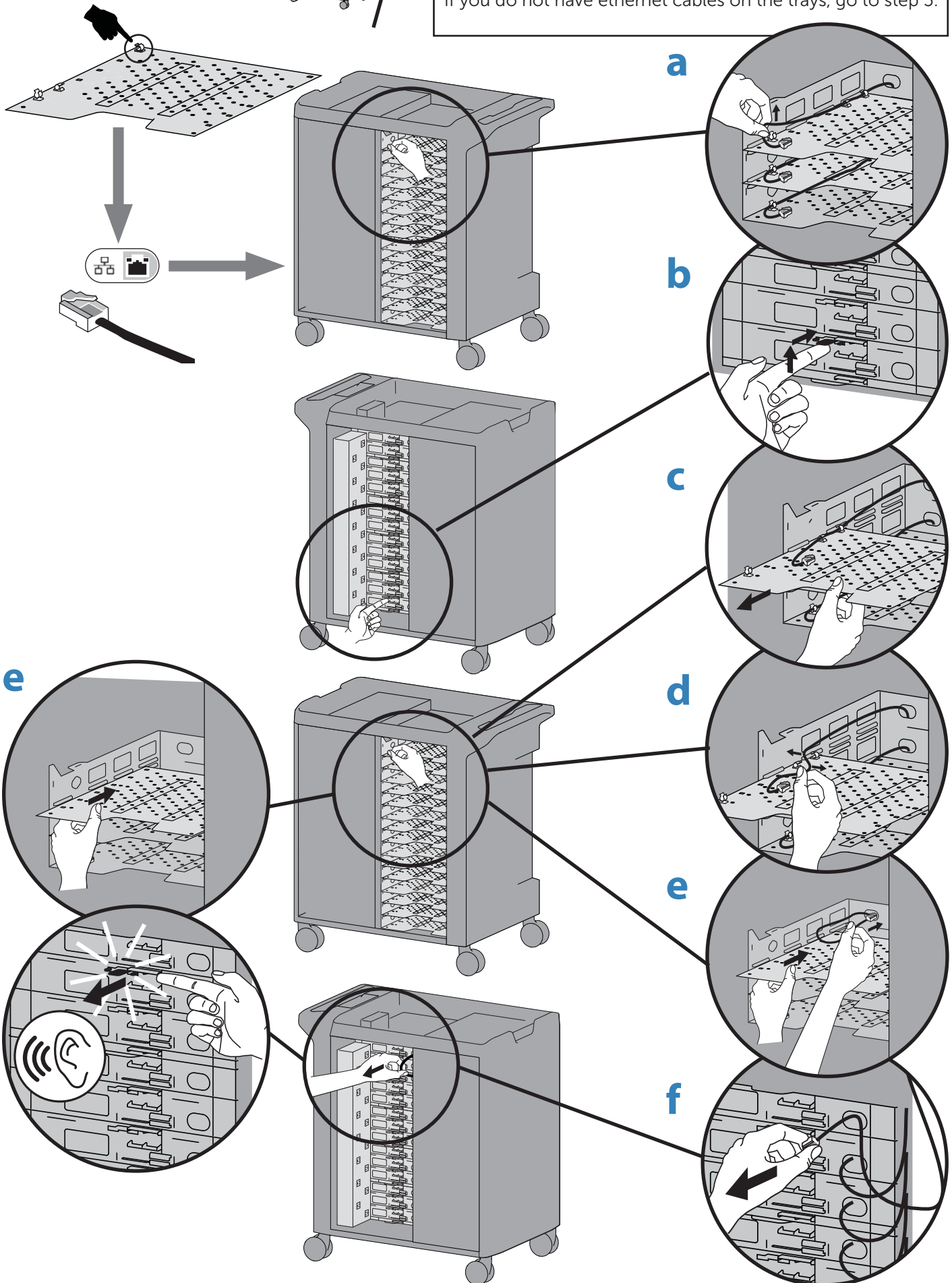
Remove Ethernet cable from shelves (clip configuration B).

4b

If your cable clips are in this configuration, follow instructions below.

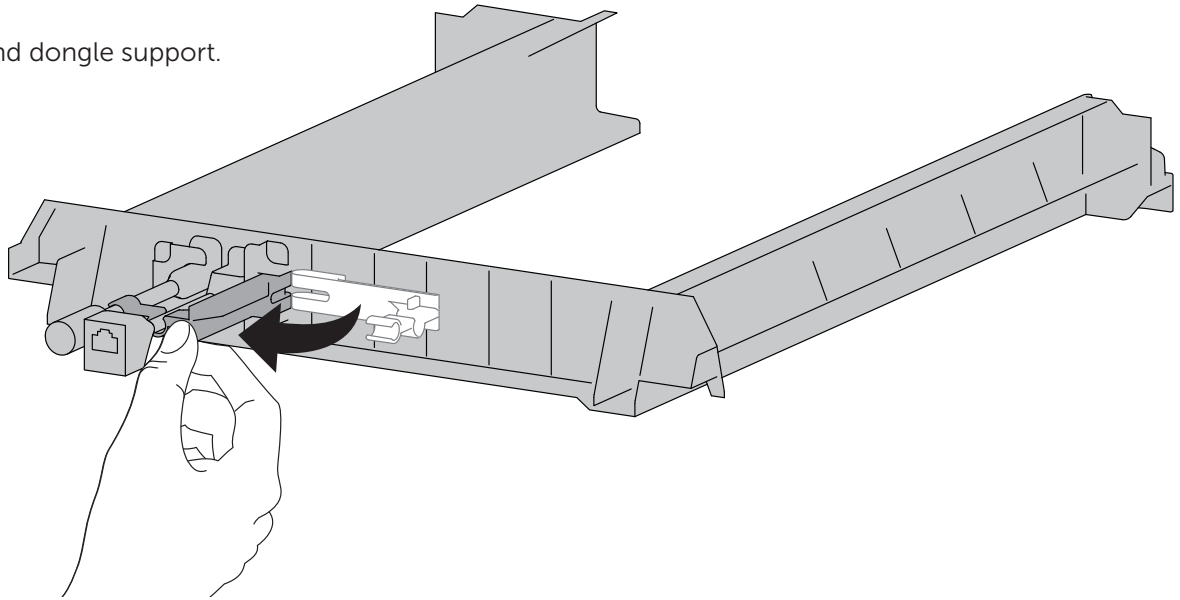


ENGLISH



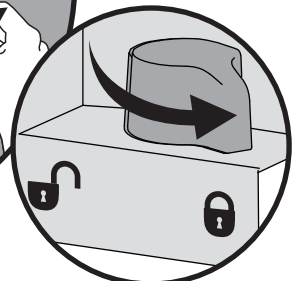
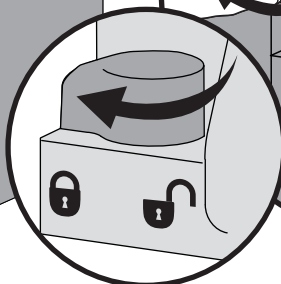
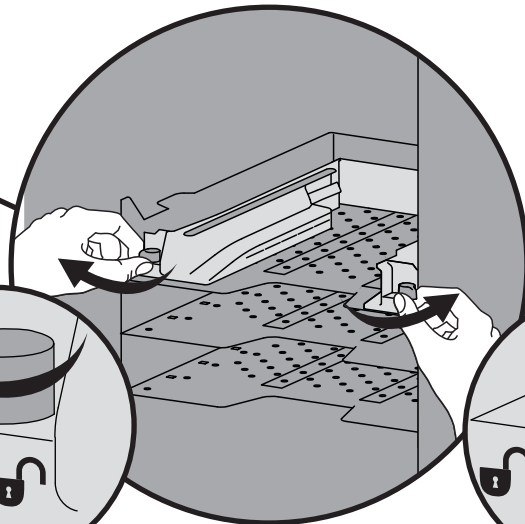
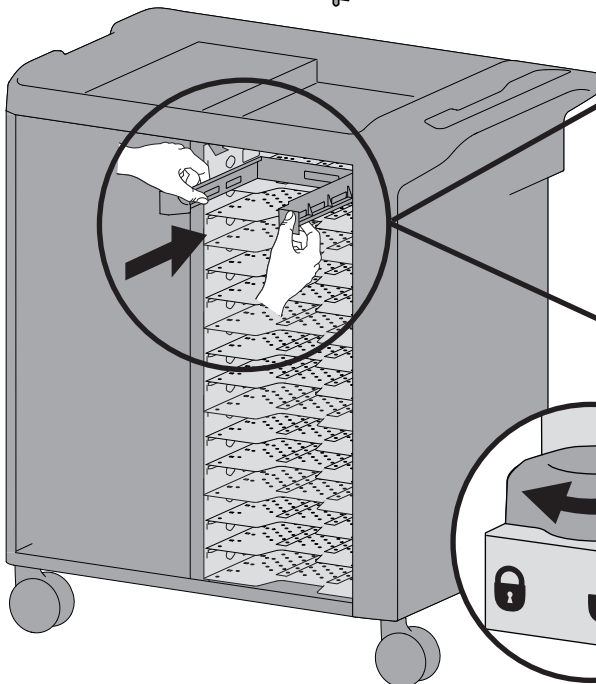
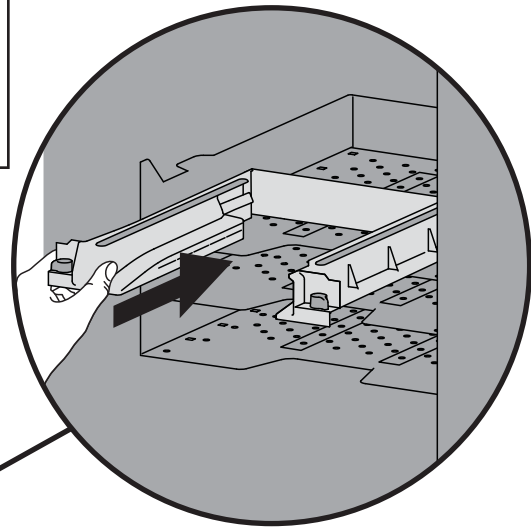
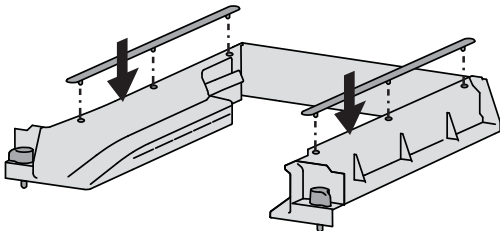
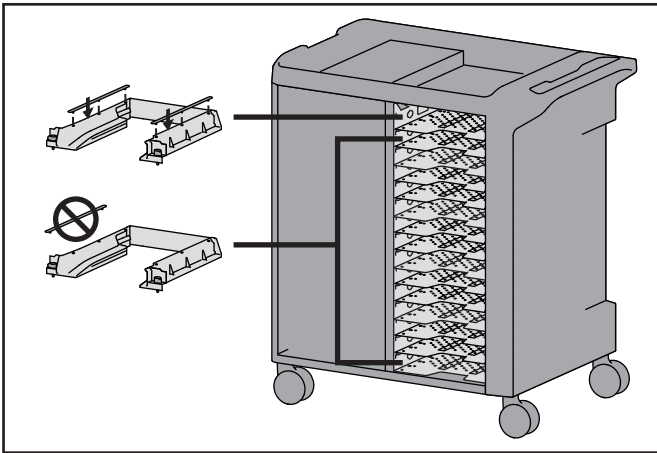
5

Extend dongle support.



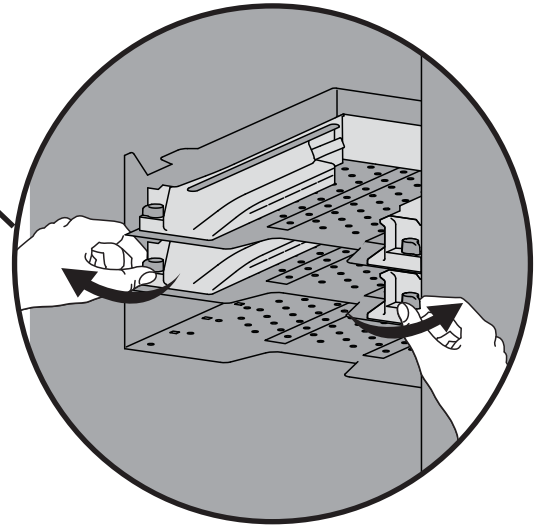
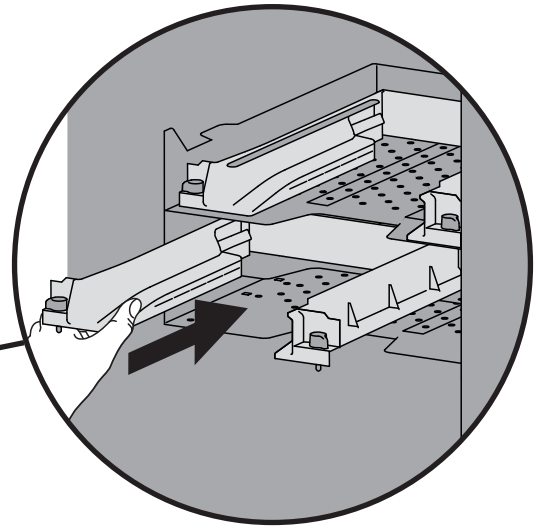
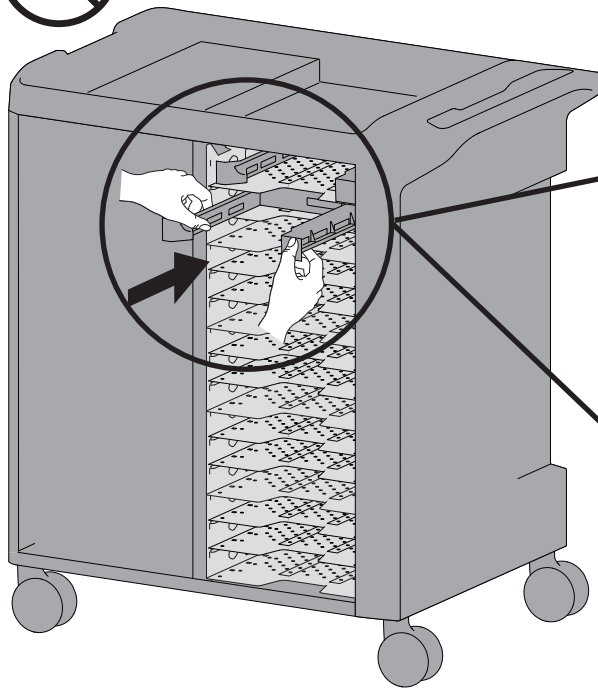
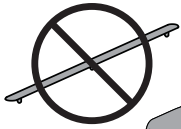
6

Insert dock unit, top slot.



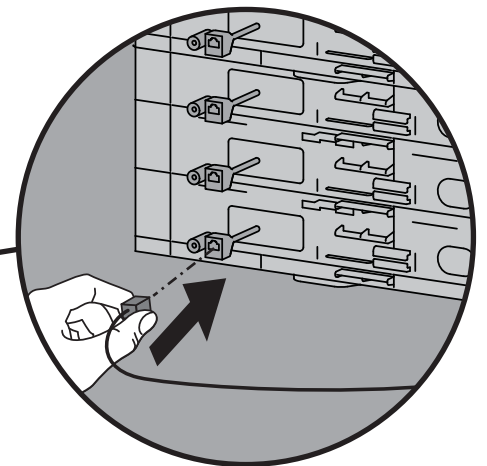
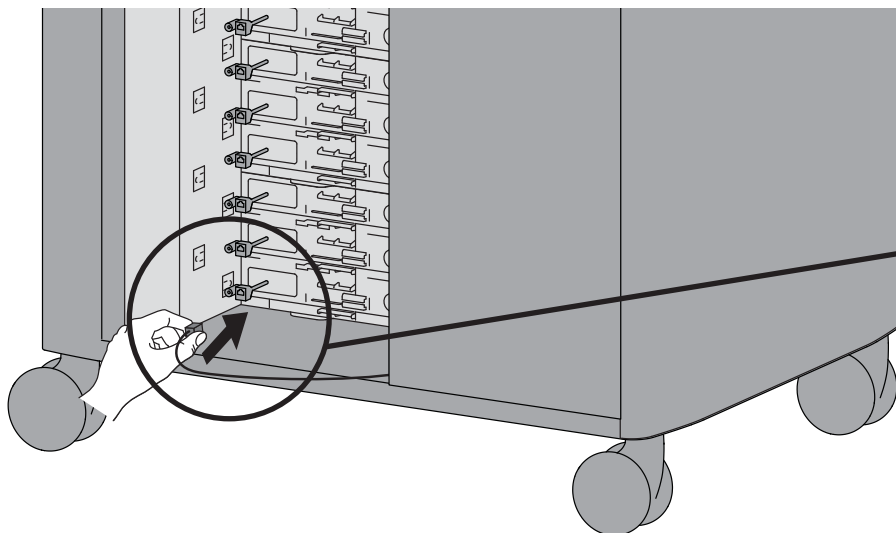
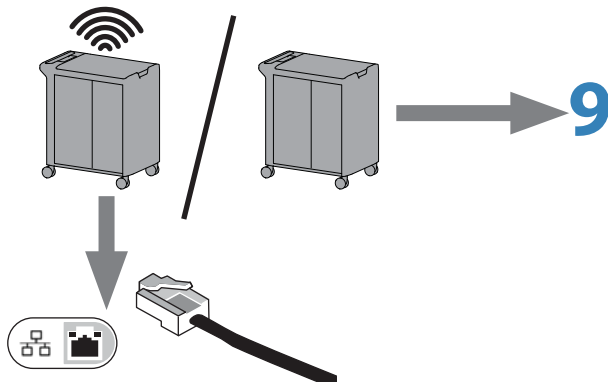
7

Insert remaining dock units.



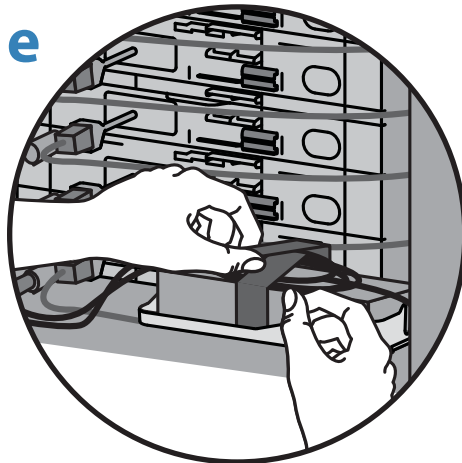
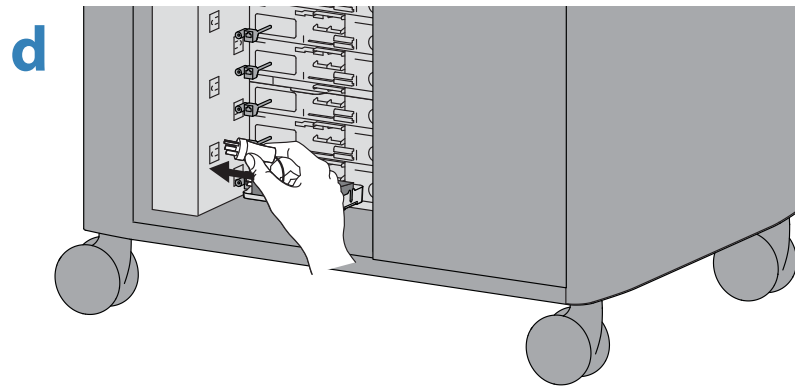
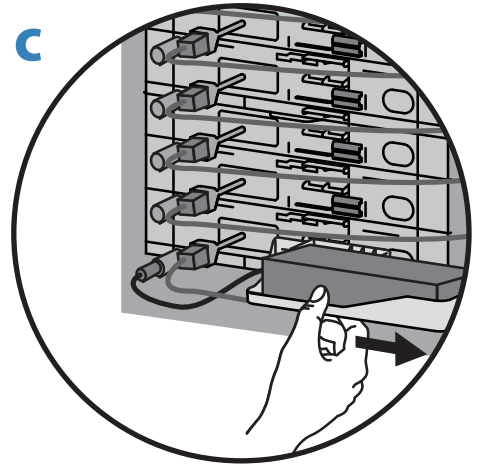
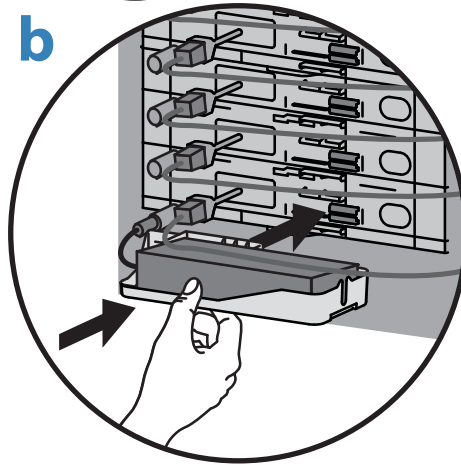
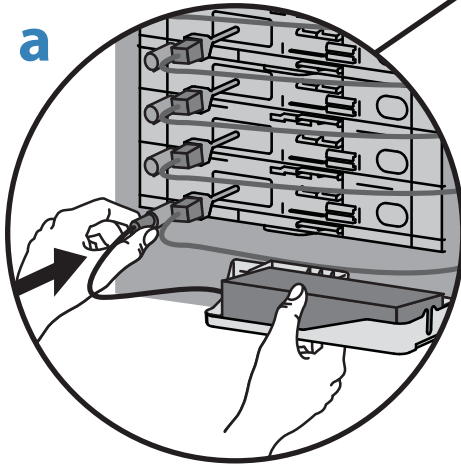
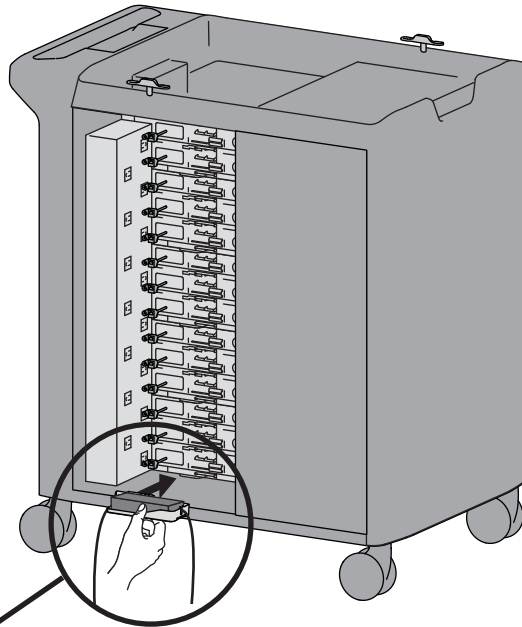
8

Connect Ethernet cables.



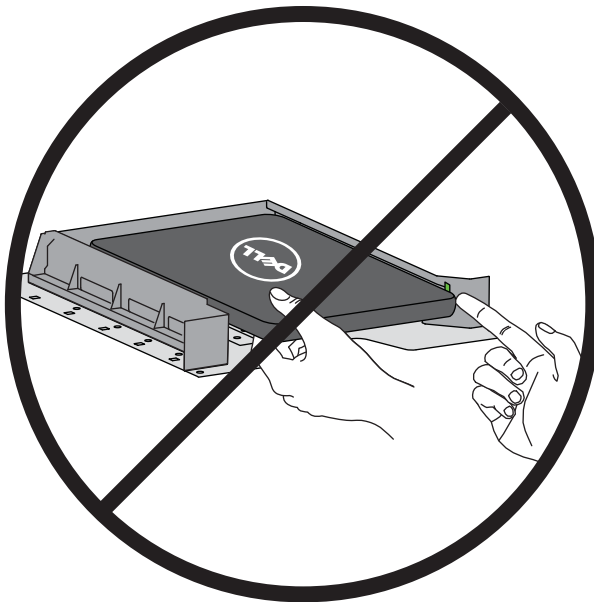
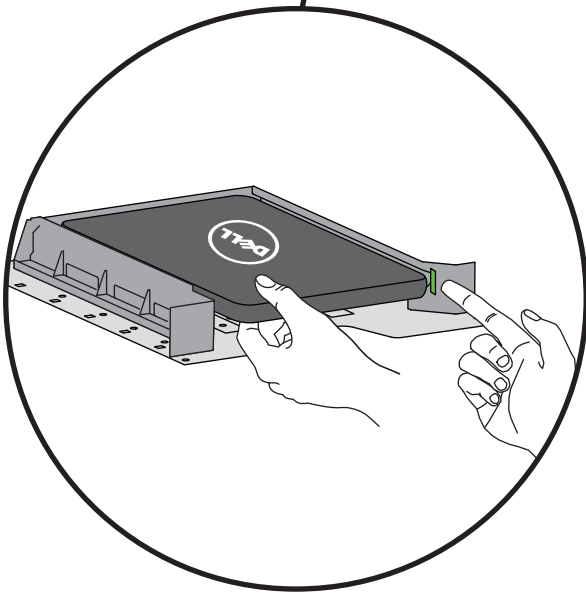
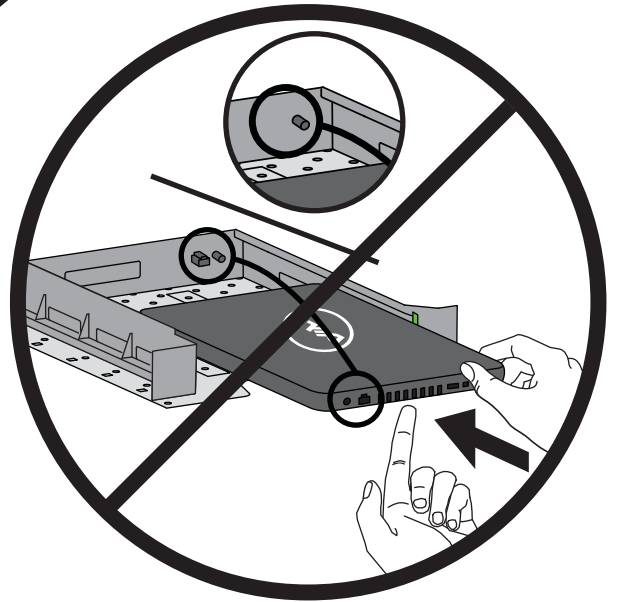
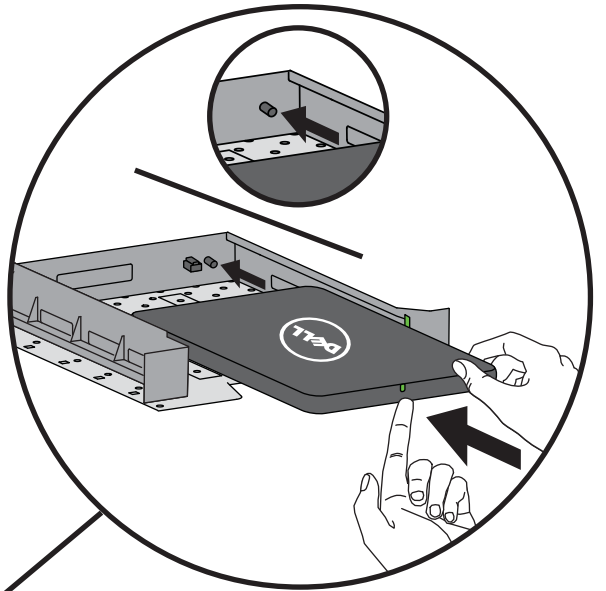
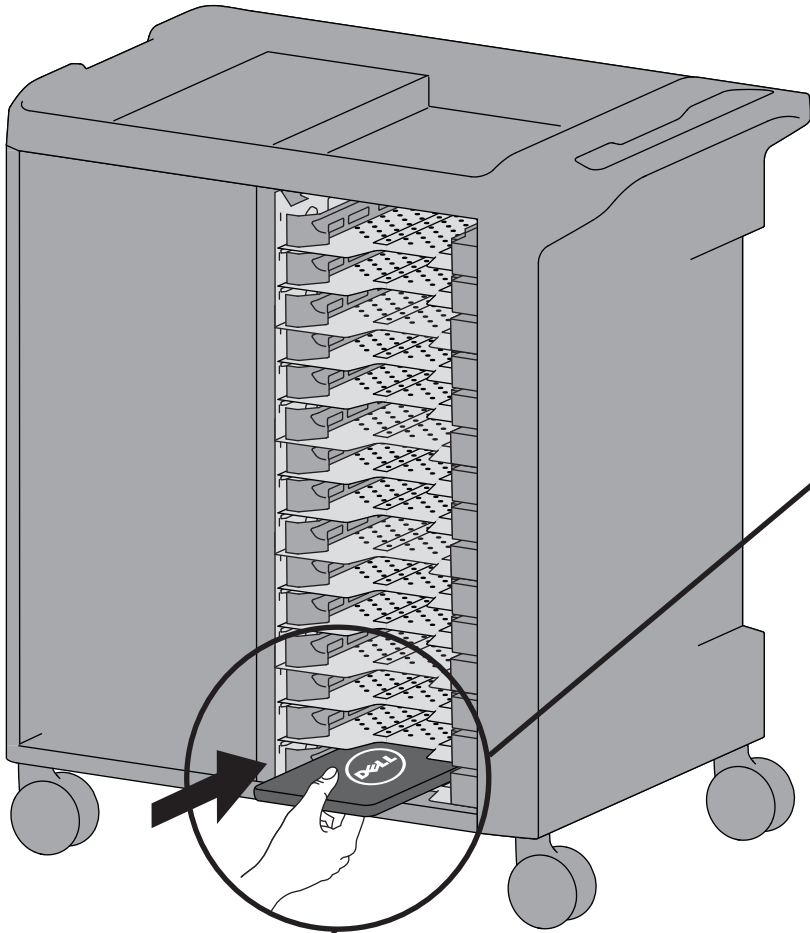
9

Connect power plugs.



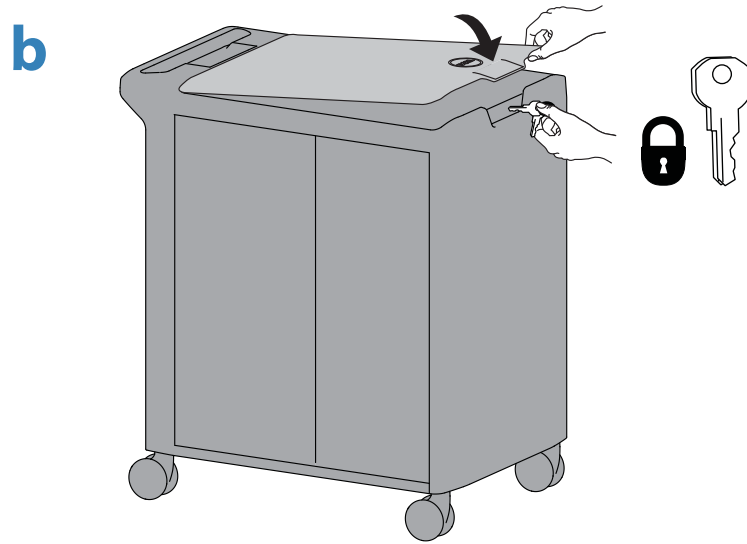
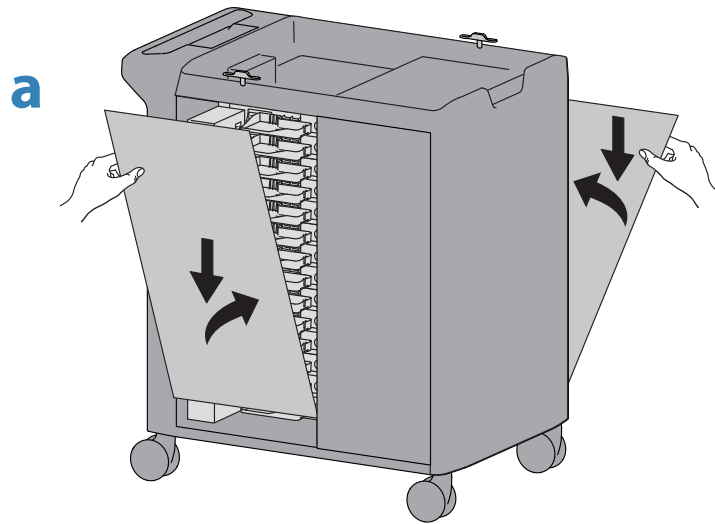
10

Insert devices (proper orientation).



11

Reinstall side panels.





Safety, Environmental, and Regulatory Information

ENGLISH

Waste Electrical and Electronic Equipment (WEEE) Directive

This label indicates that this product should not be disposed of with household waste. It should be deposited at an appropriate facility to enable recovery and recycling. For information on how to recycle this product in your country, please visit: Dell.com/recycle

废弃电气电子设备 (WEEE) 指令
此标签表明该产品不得与生活垃圾一同处理。它应置于适当的设施中以能够回收和循环利用。有关在美国和地区如何回收产品的信息，请访问 Dell.com/recycle

Директива за изхвърляне на електрически и електронно оборудване (WEEE)
Този етикет означава, че този продукт не бива да се изхвърля заедно с домашните отпадъци. Той трябва да бъде изхвърлен на подходящо място, за да се позволи възстановяването или рециклирането му. За информация относно отговорността за рециклиране на този продукт във вашата страна, моля посетете: Dell.com/recycle

Směrnice WEEE (Waste Electrical and Electronic Equipment)
Tento štítek označuje, že tento produkt nesmí být likvidován s domovním odpadem. Musí být předán specializované sběrně pro recyklaci a další využití.
Pokytny o recyklaci tohoto produktu ve vaší zemi viz: Dell.com/recycle

Direktiv för bortskaflfse af elektrisk og elektronisk udstyr (WEEE)
Denne etiket indikerer, at dette produkt ikke bør kasseres sammen med husholdningsaffald. Det bør bortskaflfse ved en egnet facilitet for at muliggøre genbrug. For information om hvordan dette produkt genbruges i dit land, bedes du gå til: Dell.com/recycle

Richtlijn WEEE, Waste Electrical and Electronic Equipment (afdenken van elektrische en elektronische apparaten)
Dit label geeft aan dat dit product niet via huishoudelijk afval mag worden afgedankt. Het moet gedeponeerd worden bij een daarvoor geschikte voorziening zodat herstel en recycling mogelijk zijn. Raadpleeg voor meer informatie over verantwoord recycling van dit product in uw land de website: Dell.com/recycle

Elektriliste ja elektroniliste seadmete kasutusjrgne ttõetlemine (direktiiv WEEE)
Selline silt tihistab toodet, mida ei tohi prast kasutada olmejätmete hulka visata. Tootle toode tuleb via jätmetekäitlusettevõttesse, kus seda nõuetekohaselt töödeldakse. Tootte käitlemise kohta oma kodumaal leiate teavet aadressilt Dell.com/recycle

Direktiivi sähkö- ja elektroniikkalaiteromusta (WEEE)
Tämä tarra tarkoittaa, että tuotetta ei tule hävittää kotitalousjätteen joukossa. Se tulee toimittaa asianmukaiseen paikkaan uudelleenkäyttöä tai kierrätystä varten. Tietoja tämän tuotteen kierrättämisestä eri maissa saat seuraavasta osoitteesta: Dell.com/recycle

Directive sur la mise au rebut des appareils électriques et électroniques (Waste Electrical and Electronic Equipment - WEEE)

Cette étiquette indique que ce produit ne doit pas être jeté avec les déchets ménagers. Il doit être mis au rebut dans un centre de dépôt spécialisé pour un recyclage approprié. Pour obtenir davantage d'informations sur le recyclage approprié de ce produit dans votre pays, veuillez vous rendre sur le site: Dell.com/recycle

Richtlinie für Abfall von elektrischen und elektronischen Geräten (WEEE)
Dieses Etikett weist darauf hin, dass dieses Produkt nicht mit dem Hausmüll entsorgt werden sollte. Es sollte an einer entsprechenden Einrichtung abgegeben werden, um Wiedergewinnung und Recycling zu ermöglichen. Weitere Informationen über das Recyceln dieses Produkts erhalten Sie unter: Dell.com/recycle

Οδηγία σχετικά με τα απόβλητα ειδών ηλεκτρικού και ηλεκτρονικού εξοπλισμού (ΑΗΗΕ)
Αυτή η ετικέτα υποδεικνύει ότι το συγκεκριμένο προϊόν δεν πρέπει να απορριπτεί μαζί με τα οικιακά απόβλητά σου. Θα πρέπει να αποκηρύχεται σε κατάλληλο χώρο ώστε να είναι δυνατή η ανάκτηση και η ανακύκλωση. Για πληροφορίες σχετικά με την ανακύκλωση αυτού του προϊόντος στη χώρα σου, επισκεφθείτε τη διεύθυνση: Dell.com/recycle

Waste Electrical and Electronic Equipment (WEEE), azaz az elektromos és elektronikus berendezések hulladékaira vonatkozó irányelv
Az ilyen címkével jelölt termékkel tilos háztartási hulladékként kezelni. Az ilyen hulladékot a helyreállítathóság és az újrahasznosíthatóság érdekében a megfelelő elfogadóhelyre kell szállítani. A termék saját országán belül érvényes újrahasznosításával kapcsolatosan információkat a következő weboldalon talál: Dell.com/recycle

Direttiva Rifiuti di apparecchiature elettriche ed elettroniche (RAEE)
Questa etichetta indica che il prodotto non deve essere smaltito insieme ai rifiuti domestici. Deve essere depositato in un impianto adeguato che sia in grado di eseguire operazioni di recupero e riciclaggio. Per informazioni sulle procedure di riciclaggio di questo prodotto nel proprio Paese, visitare: Dell.com/recycle

Direktiva par elektriskajiem un elektroniskajiem atkritumiem
Šis apzīmējums norāda, ka produktu nedrīkst izmest kopā ar sadzīves atkritumiem. Tas ir jānodod atbilstošā savākšanas punktā, lai parēzi atjaunotu vai pārstrādātu. Informāciju par šī produkta pārstrādes iespējām jūsu valstī skatiet: Dell.com/recycle

Direktiva dėl elektros ir elektroninės įrangos atliekų (Waste Electrical and Electronic Equipment, WEEE)
Šis ženklas rodo, kad šio gaminio negalima išmesti kartu su buitiniems atliekomis. Nebenaudojamą gaminį reikia atiduoti į tam skirtą punktą atnaujinti arba perdirbti. Informacijos apie tinkamą šio gaminio perdirbimą jūsų šalyje rasite interneto svetainėje: Dell.com/recycle

Direttiva dwar Skart maghmul minn Taghmir Elektroniku u Elettriku (Waste Electrical and Electronic Equipment - WEEE)

Din it-tikketa tindika li dan il-prodott m'ghandux jintrema ma' l-skart domestiku. Ghandu jintrema f'facilita adattata fejn ikun jista' jigi rkuprat u riciklat.
Ghal skart taghmir dwar kif ghandek tirricikla dan il-prodott fil-pajiz tieghek, jekk johgobk zur: Dell.com/recycle

Direktivt för kassert elektrisk og elektronisk utstyr (WEEE)
Dette merket angir at produktet ikke skal kastes sammen med husholdningsaffald. Det skal leveres til et mottak for spesialavfall for gjenvinning og resirkulering. For informasjon om hvordan du resikulerer dette produktet i ditt land, vennligst besøk: Dell.com/recycle

Dyrektiva dotyczaca odpadów urzadzeń elektrycznych i elektronicznych (WEEE)
Etykieta ta oznacza, że tego produktu nie należy wyrzucać razem z odpadami z gospodarstwa domowego. Należy go przekazać do odpowiedniego zakładu, gdzie zostanie poddany odzyskowi i recyklingowi. Informacje o sposobie recyklingu tego produktu w poszczególnych krajach można znaleźć pod adresem: Dell.com/recycle

Directiva WEEE (Waste Electrical and Electronic Equipment)
Esta etiqueta indica que esse produto não deve ser eliminado juntamente com o lixo normal. Deve ser depositado numa instalação apropriada para recolha e reciclagem. Para obter informações sobre como reciclar este produto de forma responsável no seu país, visite: Dell.com/recycle

Directiva privind deeurile provenite din echipamentele electrice și electronice (WEEE)
Această etichetă indică faptul că acest produs nu trebuie aruncat laolaltă cu gunoii menajeri. El trebuie depozitat într-un loc special amenajat pentru a permite recuperarea și reciclarea. Pentru informații privitoare la reciclarea în mod responsabil a acestui produs în țara dvs., Dell.com/recycle

Директива об утилизации электрического и электронного оборудования (WEEE)
Эта маркировка означает, что данный продукт не следует утилизировать вместе с бытовым мусором. Продукт следует утилизировать на специализированном предприятии, чтобы в дальнейшем его можно было переработать. Информацию о правилах утилизации изделия в вашей стране можно получить на веб-узле: Dell.com/recycle

Smernica o odpadoch z elektrických a elektronických zariadení (WEEE)
Tento štítek znamená, že sa výrobok nesmie likvidovať ako komunálny odpad. Musí sa odovzdať na príslušnom mieste na obnovu alebo recykláciu.
Informácie o správnej recyklácii tohto produktu vo vašej krajine nájdete na stránke: Dell.com/recycle

Direktiva o odlaganju električne in elektronske opreme (WEEE)

Ta znak označuje, da izdelek ni primeren za odlaganje skupaj z običajnimi gospodinjstvenimi odpadki. Odstojiti ga je treba na ustreznem mestu za odlaganje in reciklažo. Za informacije o reciklaži tega izdelka v vaši državi obiščite: Dell.com/recycle

Residuos de Aparatos Eléctricos y Electrónicos (RAEE)
Esta etiqueta indica que la eliminación de este producto no se puede hacer junto con el deshecho doméstico. Se debe depositar en una instalación apropiada que facilite la recuperación y el reciclado. Para obtener más información sobre cómo reciclar este producto en su país, visite el sitio web: Dell.com/recycle

Direktiv för kassering av elektrisk och elektronisk utrustning (WEEE - Waste Electrical and Electronic Equipment)
Den här etiketten betyder att produkten inte får slängas i hushållsaffallet. Den ska lämnas in på en återvinningsstation. Information om hur produkten återvinns i ditt land finns på adressen Dell.com/recycle. Inom EU betyder den här etiketten att produkten inte får slängas i hushållsaffallet. Den ska lämnas in på en återvinningsstation. Information om hur produkten återvinns i ditt land finns på adressen Dell.com/recycle

Waste Electrical and Electronic Equipment (WEEE) Etyketeri
Bu etiket, ürünün ev elektroniği aletleri atıkları ile imha edilemeyeceğini gösterir. Kurtarmak ve geri dönüşümü sağlamak için uygun şartlarda saklanması gerekir. Bu ürünün geri dönüşümünün nasıl sağlanacağı konusunda bilgi için lütfen şu adresi ziyaret edin: Dell.com/recycle. EEE Yönetmeliğine Uygundur Ve Elektronik Eşyaların Bazı Zararlı Maddelerini Kullananların Sinirlandırılmasına Dair Yönetmelik

Registration, Evaluation, Authorization of Chemicals (REACH)

REACH is the European Union (EU) chemical substances regulatory framework. Information on substances of very high concern contained in Dell products in a concentration above 0.1 % weight by weight (w/w) can be found at Dell.com/REACH

Enregistrement, évaluation, autorisation des produits chimiques (REACH)

REACH est le programme de réglementation des produits chimiques dans l'Union européenne (UE). Vous trouverez des informations sur les substances très préoccupantes que contiennent les produits Dell en concentration supérieure à 0.1 % en poids (m/m) sur Dell.com/REACH

Registro, evaluación y autorización de productos químicos (Registration, Evaluation, Authorization of Chemicals - REACH)

REACH es el organismo de regulación de sustancias químicas de la Unión Europea (UE). La información sobre sustancias de alto riesgo contenidas en productos Dell en una concentración superior al 0,1% peso por peso (p/p) se puede encontrar en Dell.com/REACH

Registration, Evaluation, Authorization of Chemicals (REACH)

REACH is het regelgevingskader van de Europese Unie (EU) op het gebied van chemische stoffen. Informatie over zeer gevaarlijke stoffen in Dell-producten in een concentratie van boven de 0,1 % gewicht per gewicht (w/w) is te vinden op Dell.com/REACH

REACH (Registration, Evaluation, Authorization of Chemicals - Registro, avaliação e autorização de substâncias químicas)

O REACH é o sistema regulador de substâncias químicas da União Europeia (UE). As informações sobre substâncias que são motivo de grande preocupação existentes nos produtos Dell numa concentração acima de 0,1 % peso por peso (p/p) podem ser encontradas em Dell.com/REACH

Registrierung, Beurteilung und Zulassung von Chemikalien (REACH, Registration, Evaluation, Authorization of Chemicals)

Die EU-Richtlinie REACH ist das Regelwerk der Europäischen Union für chemische Substanzen. Informationen zu bedenklichen Substanzen, die in Dell-Produkten in einer Konzentration von mehr als 0,1 Gewichtsprozent (w/w, Weight by Weight) enthalten sind, finden Sie unter Dell.com/REACH

Warranty

3 years for mechanical components and functions and 1 year for electrical components and functions. All third-party components (optional Ethernet Switch) will follow the warranty as defined by the manufacturer.

CUSTOM SOLUTION FOR DELL BY ERGOTRON
For service, visit www.ergotron.com/Dell or www.dell.com/support

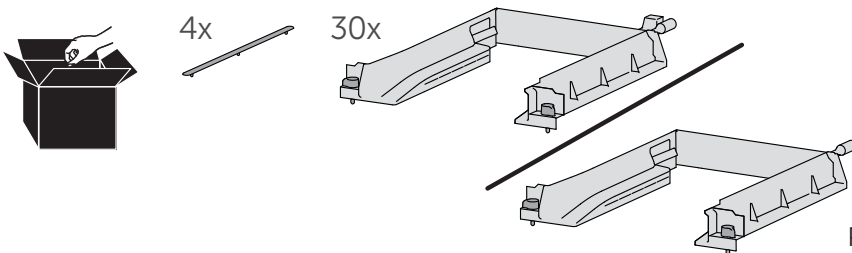
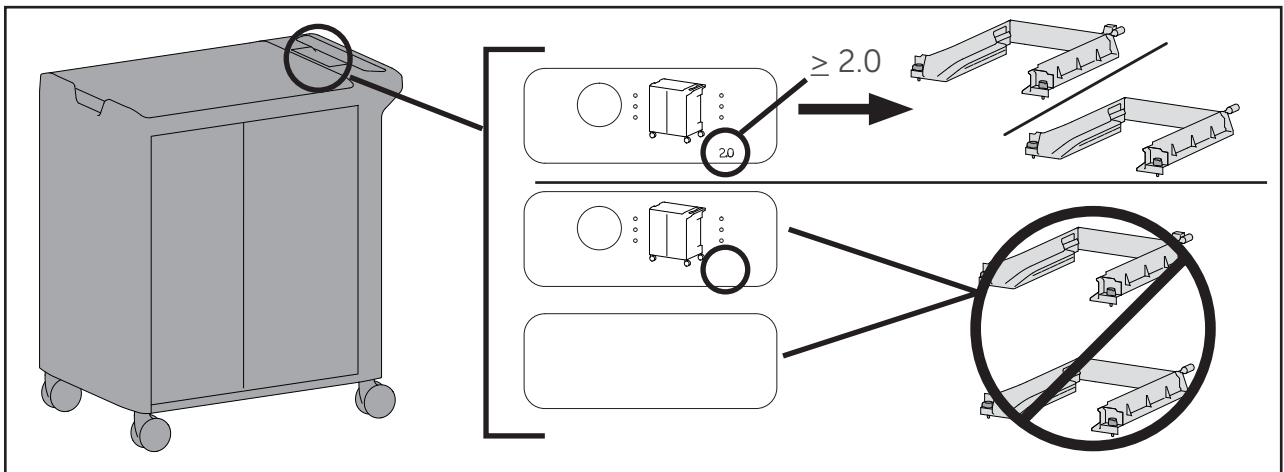
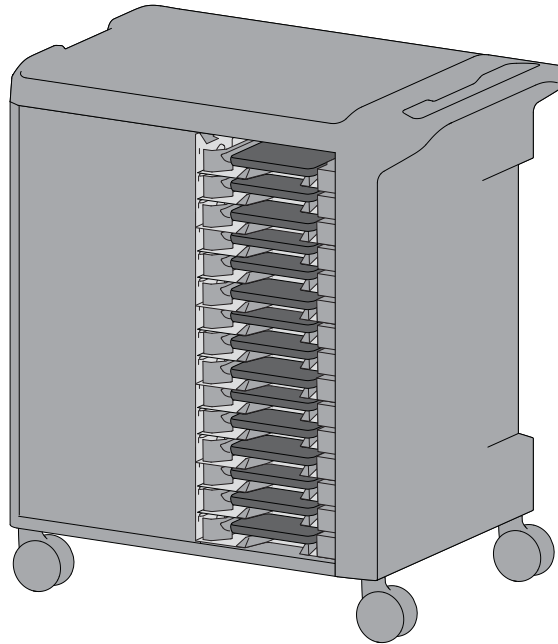


While Ergotron, Inc. makes every effort to provide accurate and complete information on the installation and use of its products, it will not be held liable for any editorial errors or omissions (including those made in the process of translation from English to another language), or for incidental, special or consequential damages of any nature resulting from furnishing this instruction and performance of equipment in connection with this instruction. Ergotron, Inc. reserves the right to make changes in the product design and/or product documentation without notification to its users. For the most current product information, or to know if this document is available in languages other than those herein, please contact Ergotron. No part of this publication may be reproduced, stored in a retrieval system, or transmitted in any form or by any means, electronic, mechanical, photocopying, recording or otherwise without the prior written consent of Ergotron, Inc., 1181 Trapp Road, Eagan, Minnesota, 55121, USA. Patents Pending and Patented U.S. & Foreign. Ergotron is a registered trademark of Ergotron, Inc.

Dell Managed & Unmanaged Charging Cart – 30 Devices

Docking kits for Dell Chromebook 3180 & Dell Latitude 3180/3380

ESPAÑOL

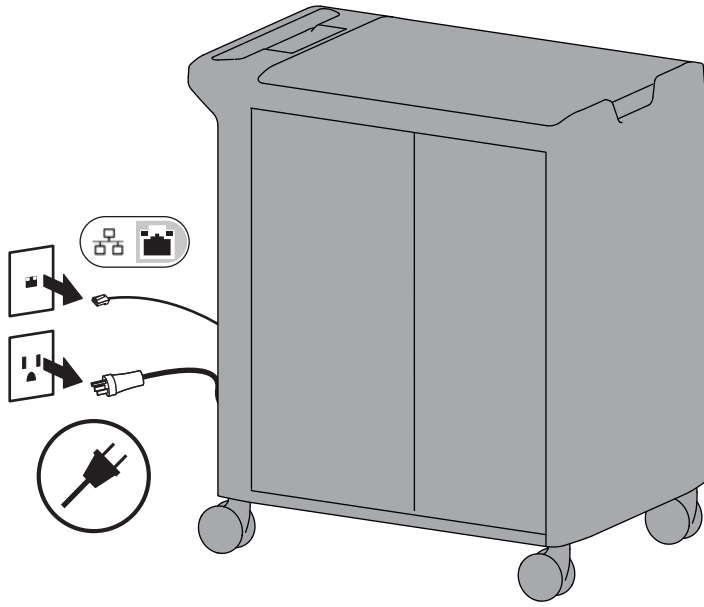


Para asistencia técnica, visite www.ergotron.com/Dell o www.dell.com/support

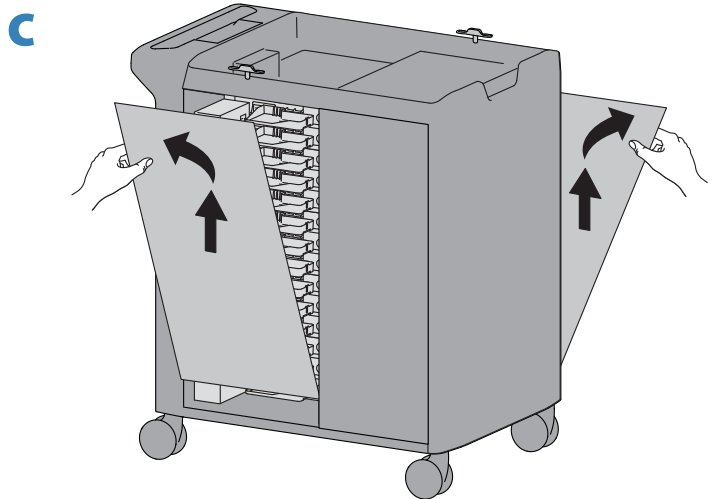
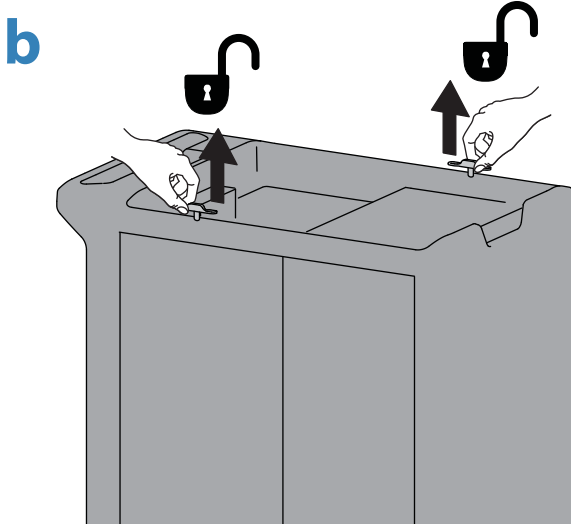
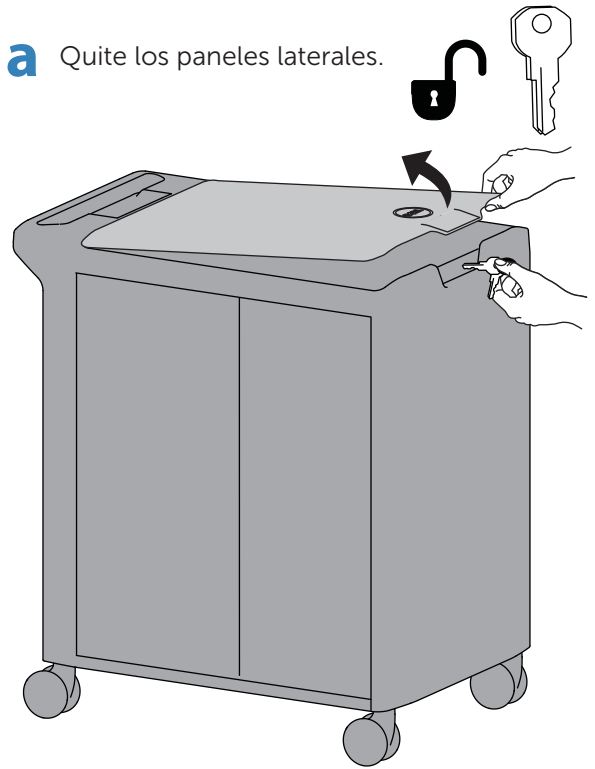


0C05T2 A00

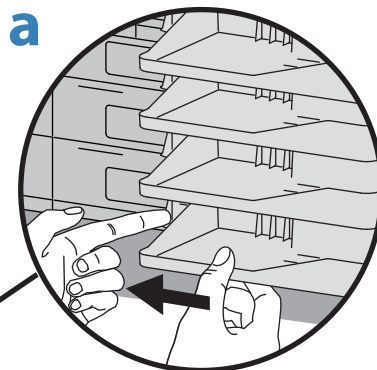
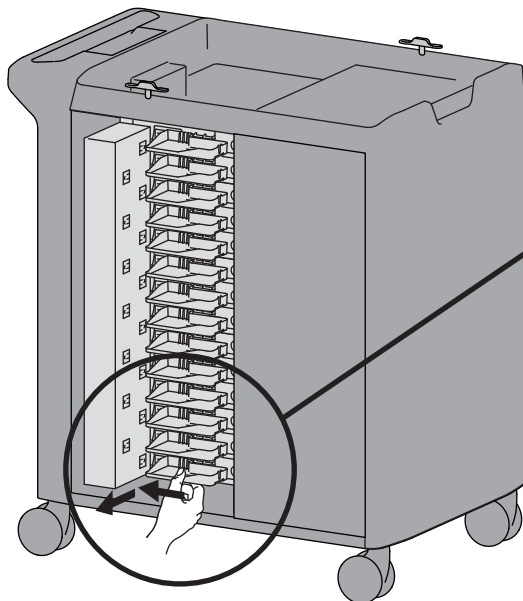
1 Desconecte el sistema de alimentación de la fuente.



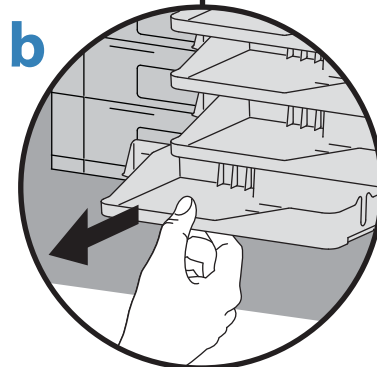
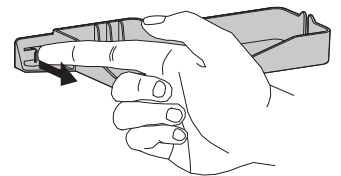
2a Quite los paneles laterales.



3 Extraiga las bandejas de bloques de alimentación.

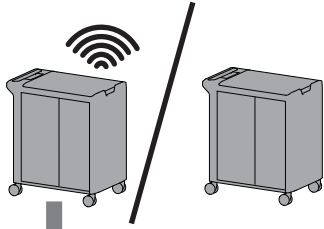


Presione la lengüeta para extraer la bandeja de bloques de alimentación.



4a

Quite el cable Ethernet de los estantes (configuración de ganchos A).

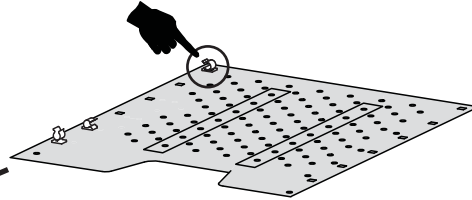
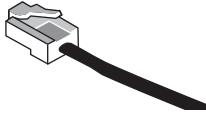


5

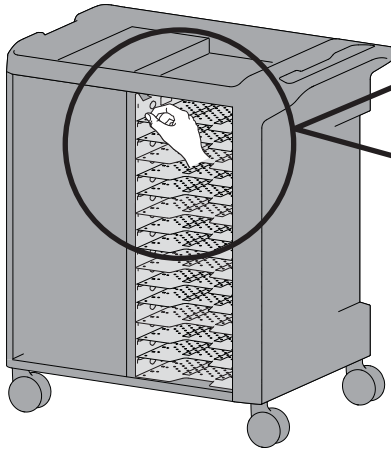
Si no tiene cables Ethernet en las bandejas, vaya al paso 5.



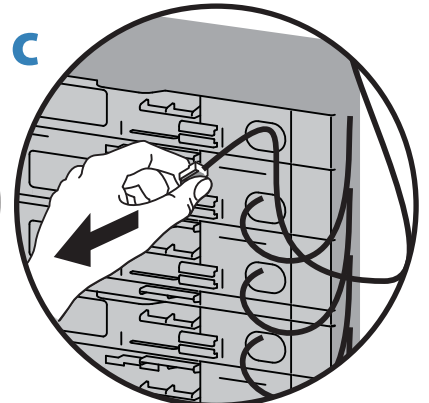
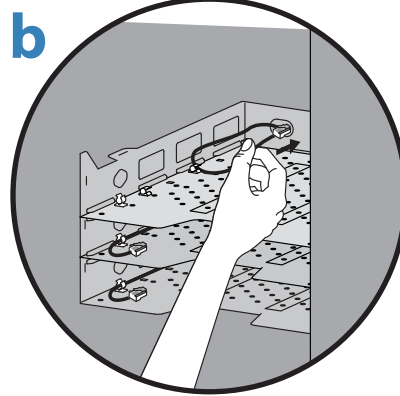
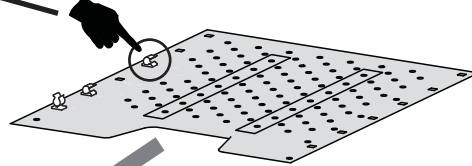
Si sus ganchos de cable están en esta configuración, siga las instrucciones en 4b en la siguiente página.



4b



Si sus ganchos de cable están en esta configuración, siga las instrucciones a continuación.



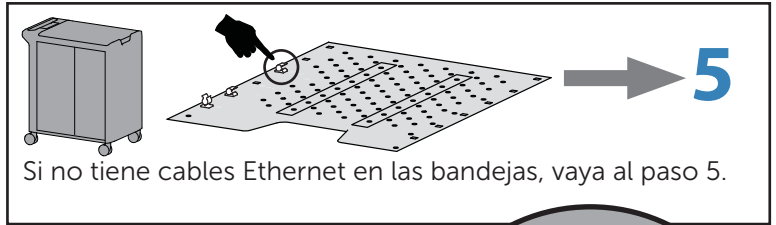
d → 5

vaya al paso 5.

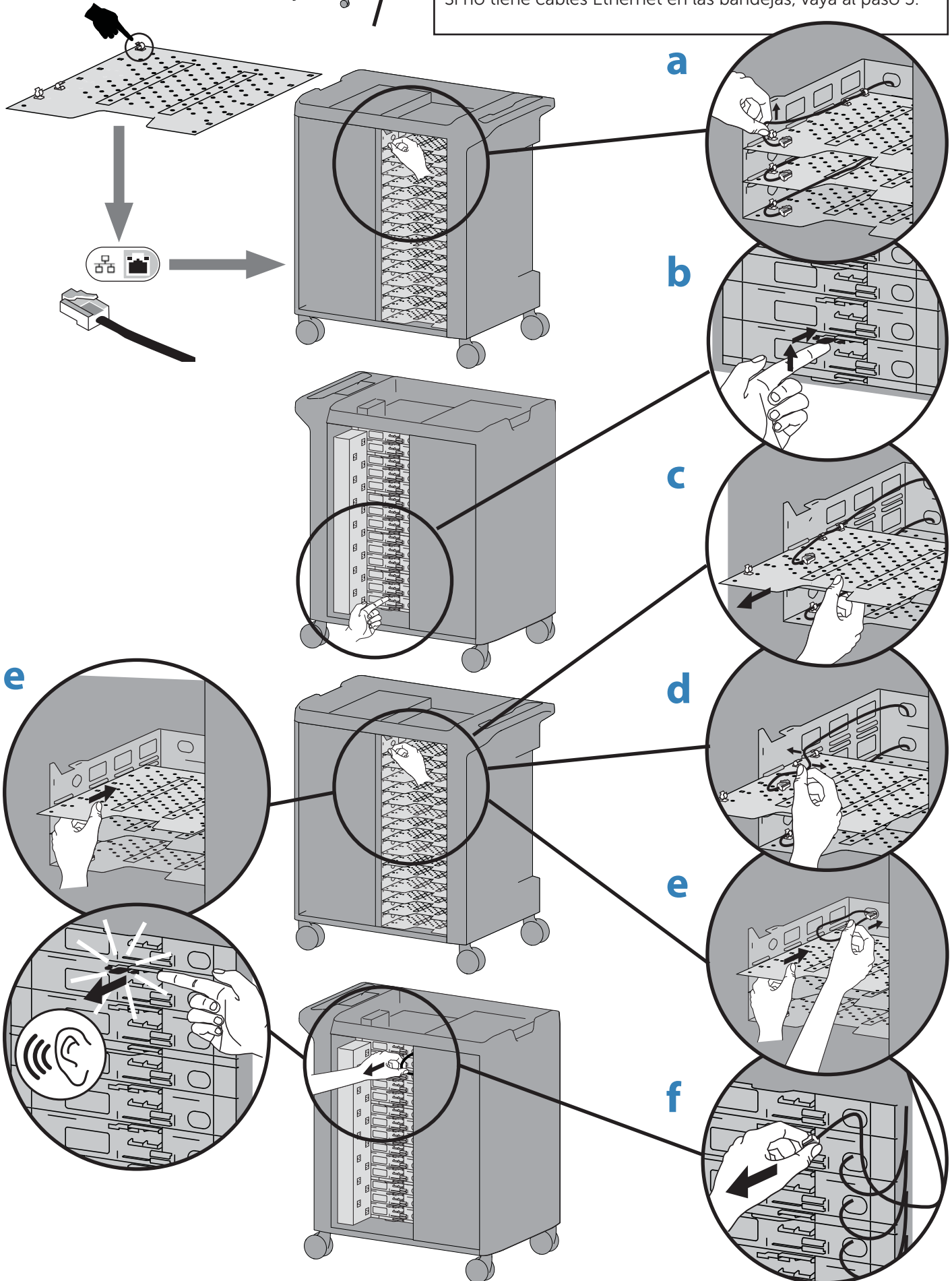
Quite el cable Ethernet de los estantes (configuración de ganchos B).

4b

Si sus ganchos de cable están en esta configuración, siga las instrucciones a continuación.

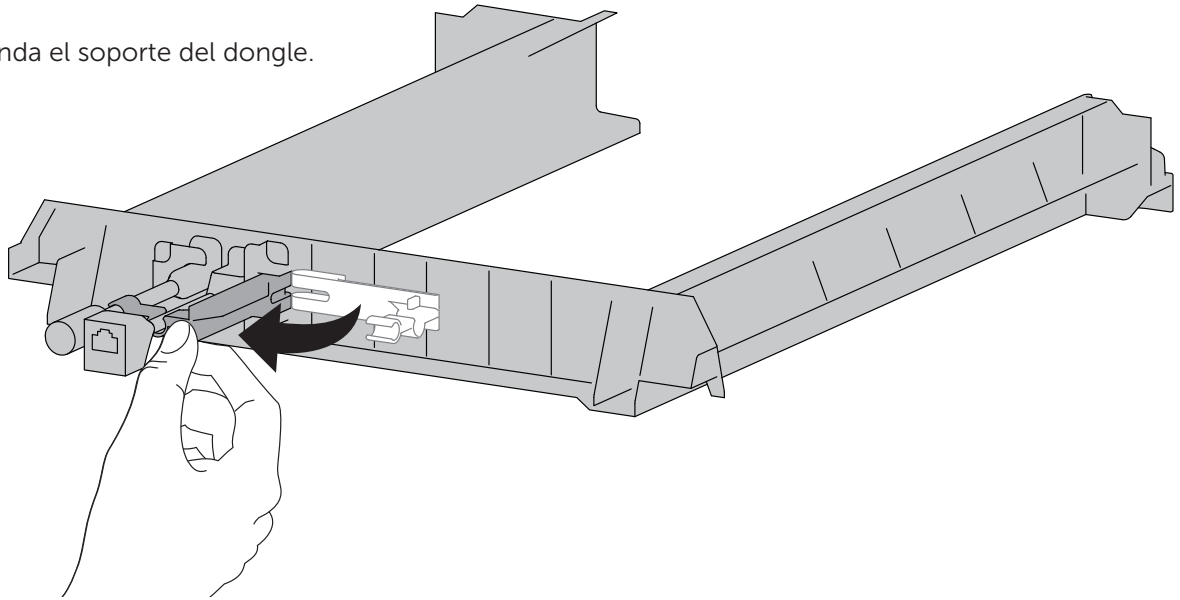


ESPAÑOL



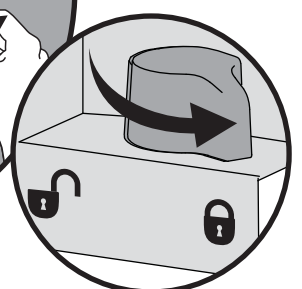
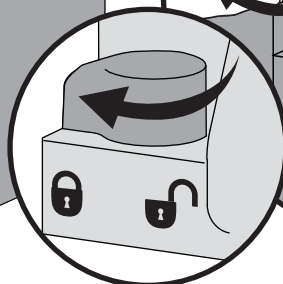
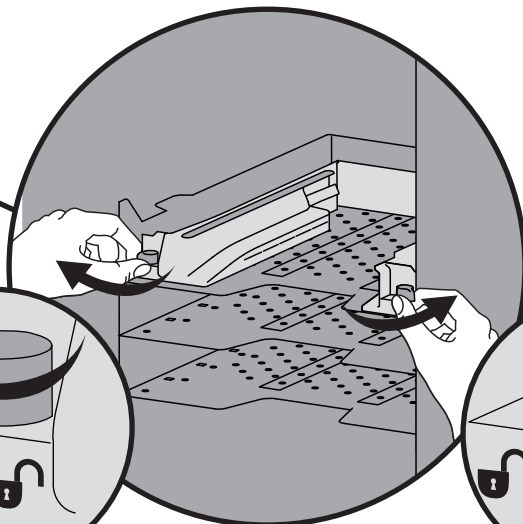
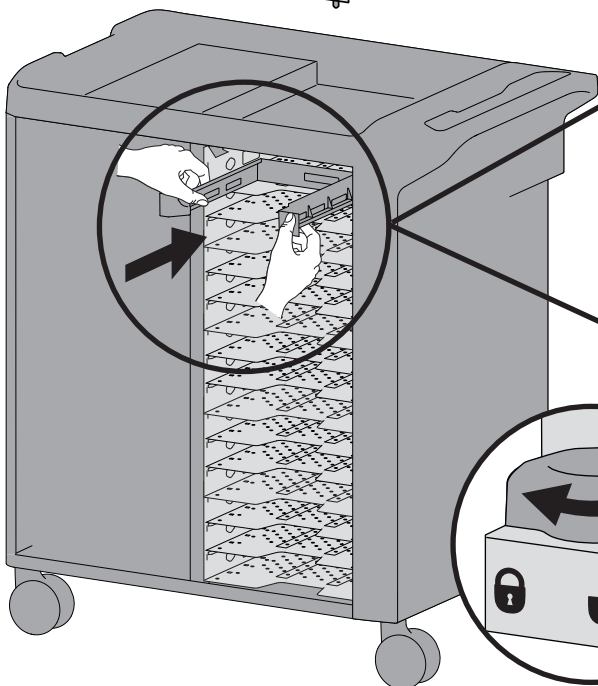
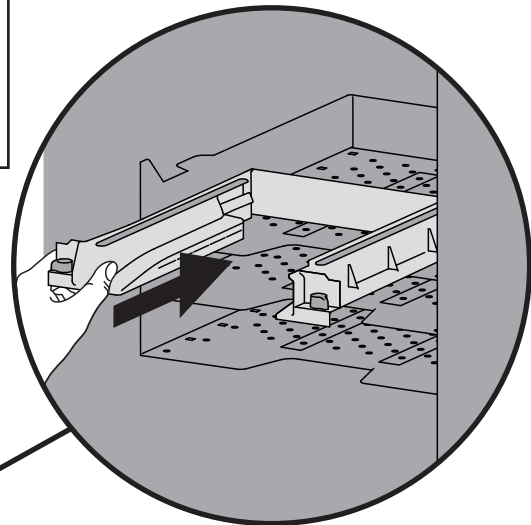
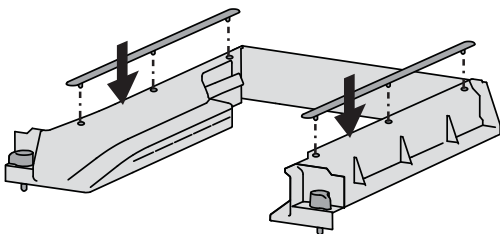
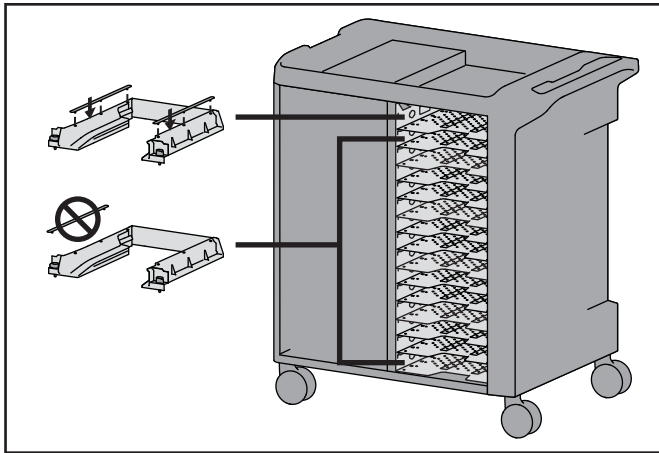
5

Extienda el soporte del dongle.



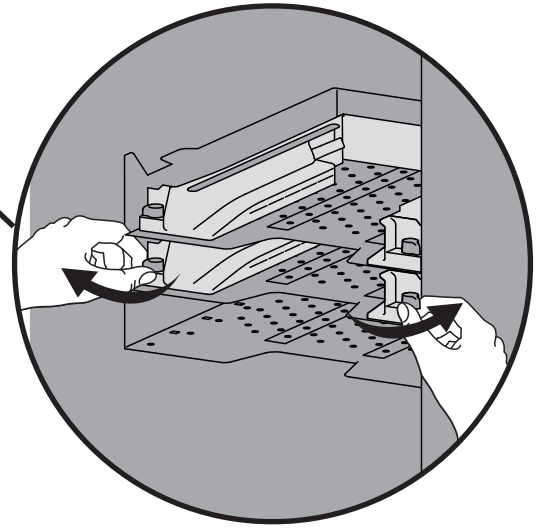
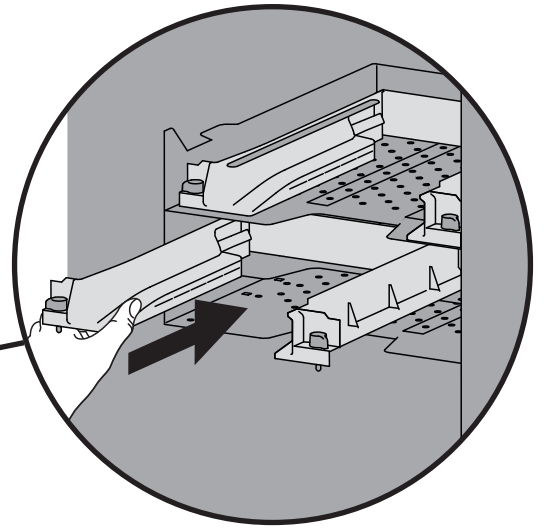
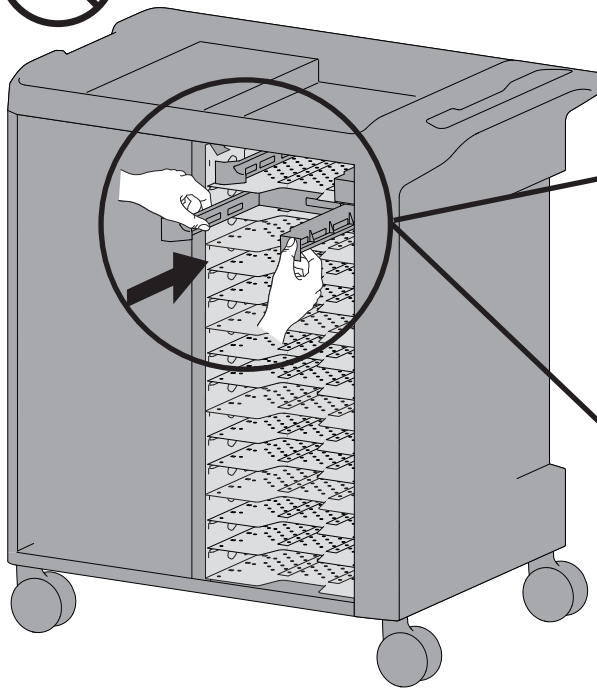
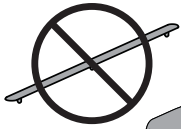
6

Inserte la unidad de fijación, ranura superior.



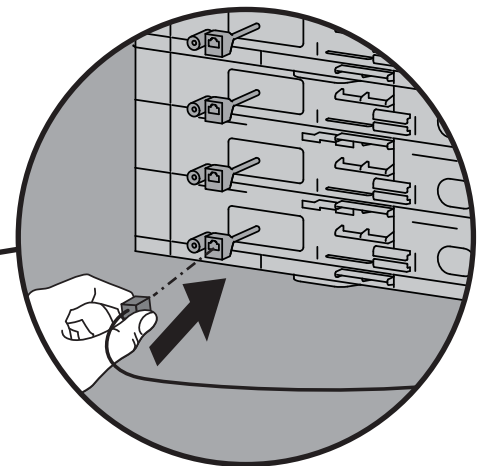
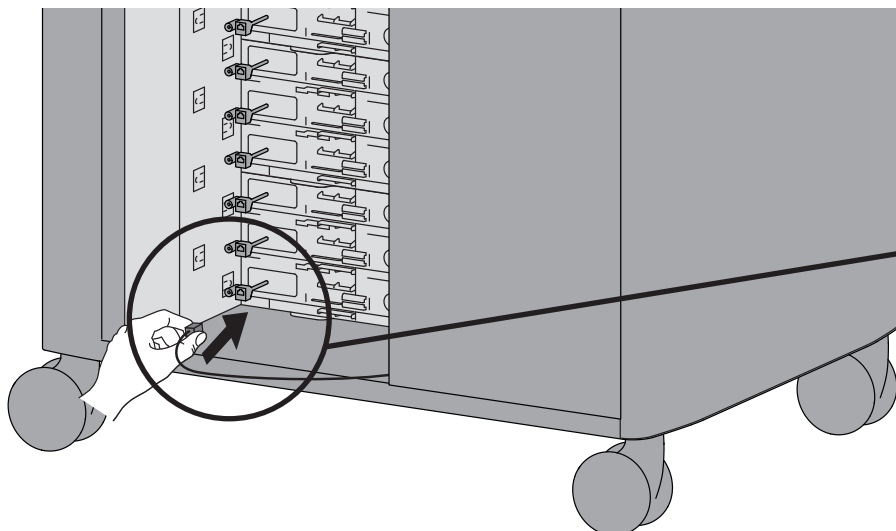
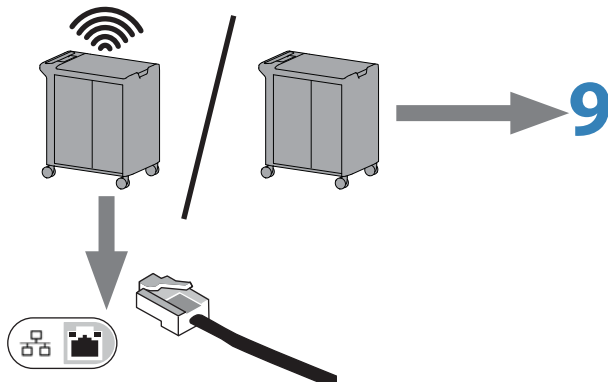
7

Inserte las unidades de fijación restantes.



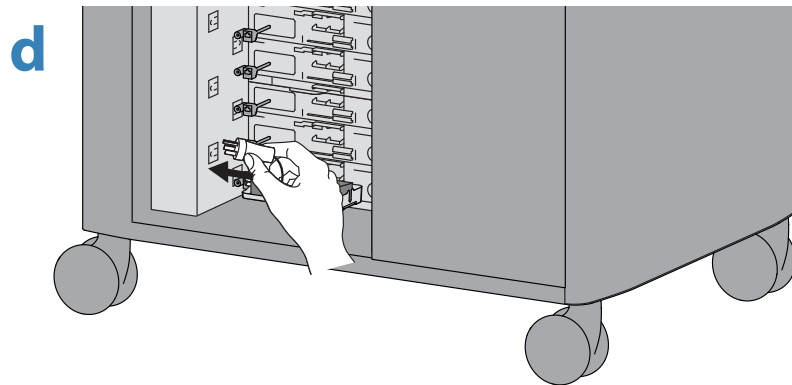
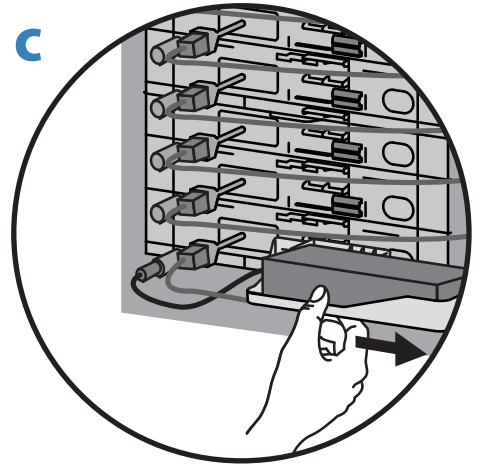
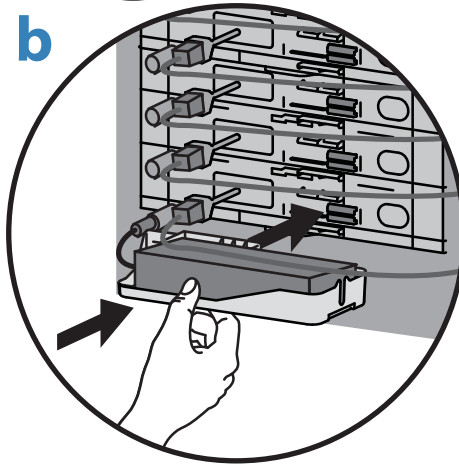
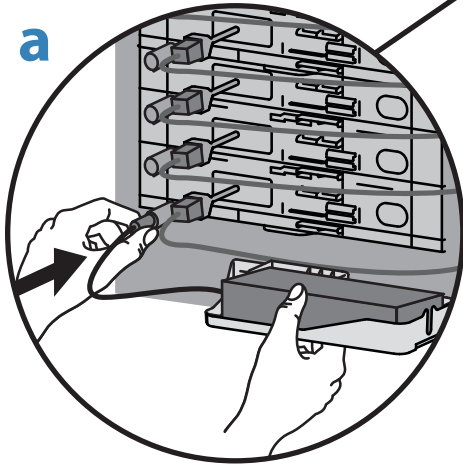
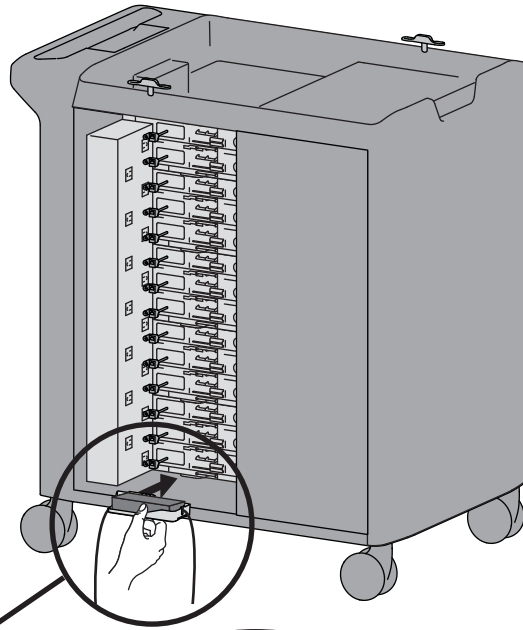
8

Conecte los cables Ethernet.



9

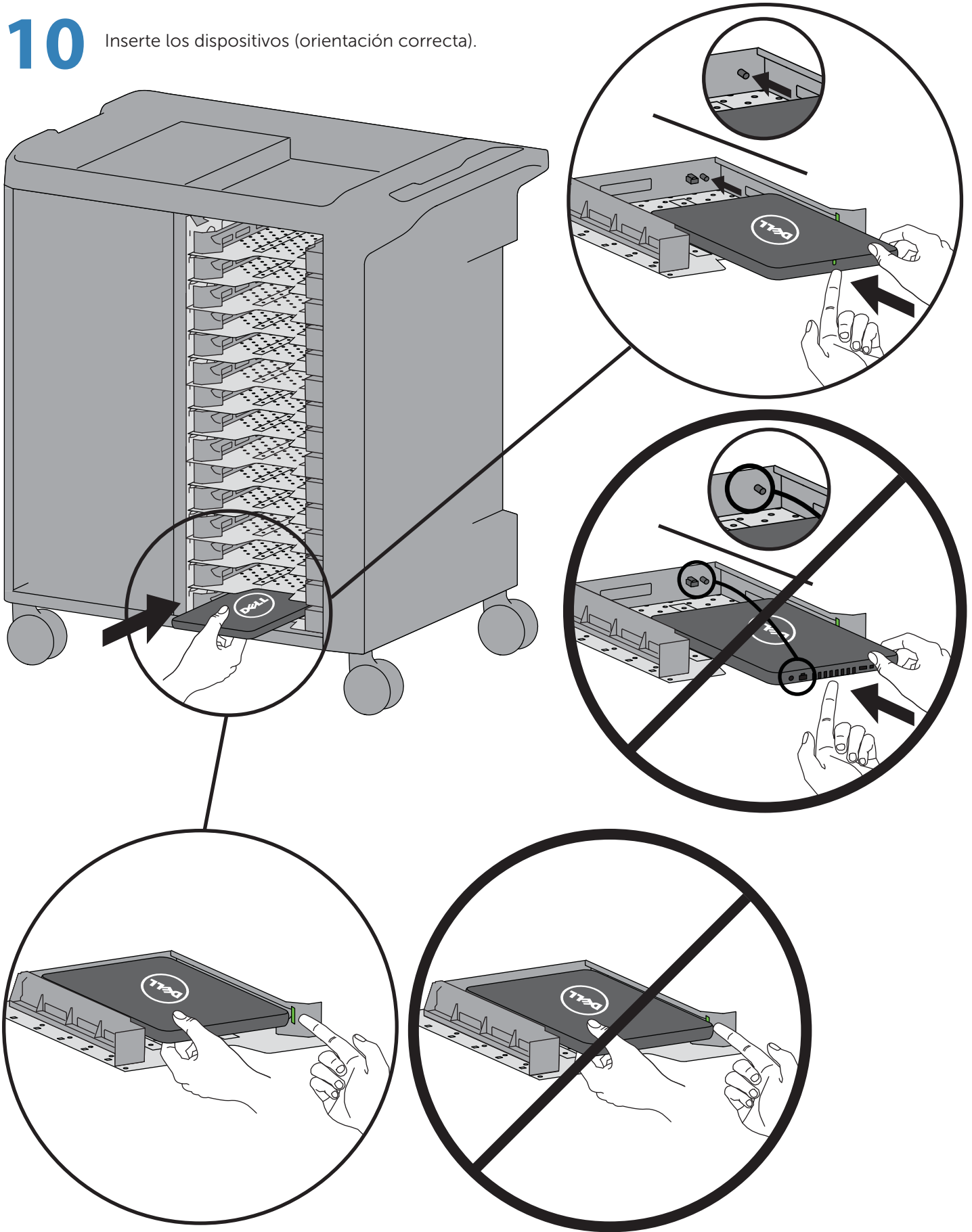
Conecte los enchufes de alimentación.



10

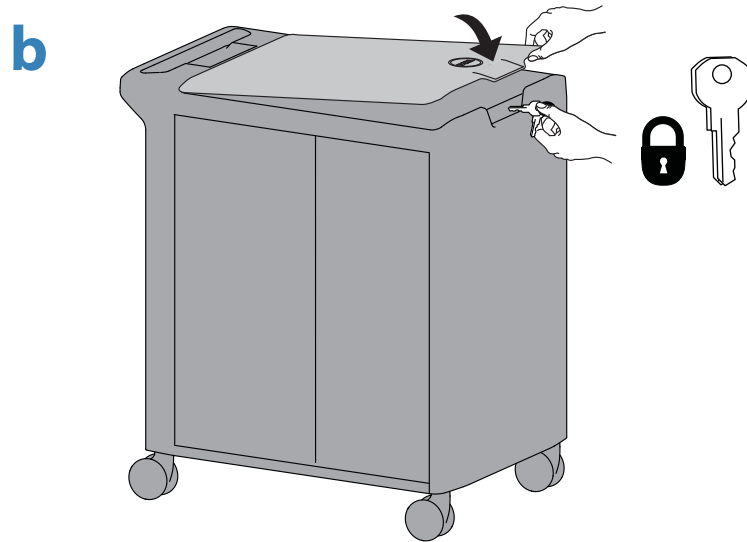
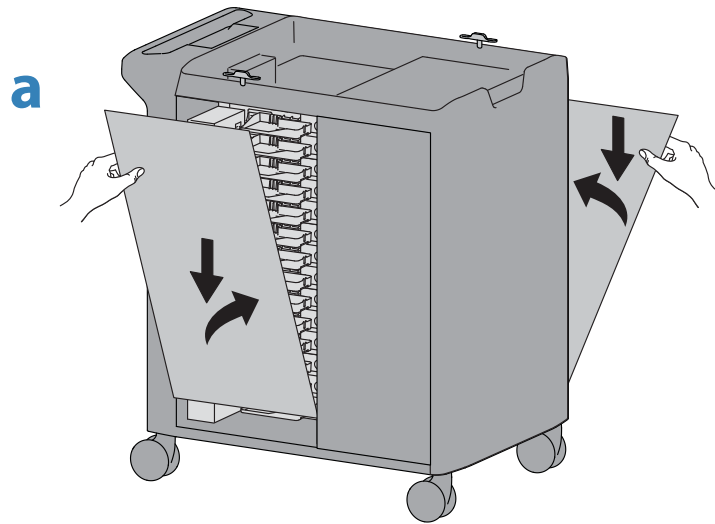
Inserte los dispositivos (orientación correcta).

ESPAÑOL



11

Vuelva a instalar los paneles laterales.





Información de seguridad, medioambiental y normativa

Waste Electrical and Electronic Equipment (WEEE) Directive

This label indicates that this product should not be disposed of with household waste. It should be deposited at an appropriate facility to enable recovery and recycling. For information on how to recycle this product in your country, please visit: Dell.com/recycle

废弃电气电子设备 (WEEE) 指令

此标签表明该产品不得与生活垃圾一同处理。它应置于适当的设施中以能够回收和循环利用。有关在美国和地区如何回收本产品的信息，请访问 Dell.com/recycle

Директива за изхвърляне на електрически и електронно оборудване (WEEE)

Този етикет означава, че този продукт не бива да се изхвърля заедно с домашните отпадъци. Той трябва да бъде изхвърлен на подходящо място, за да се позволи възстановяването или рециклирането му. За информация относно отговорността за рециклиране на този продукт във вашата страна, моля посетете: Dell.com/recycle

Směrnice WEEE (Waste Electrical and Electronic Equipment)

Tento štítek označuje, že tento produkt nesmí být likvidován s domovním odpadem. Musí být předán specializované sběrně pro recyklaci a další využití. Informace o recyklaci tohoto produktu ve vaší zemi viz: Dell.com/recycle

Direktiv för bortskaflfse af elektrisk og elektronisk udstyr (WEEE)

Denne etiket indikerer, at dette produkt ikke bør kasseres sammen med husholdningsaffald. Det bør bortskaflfse ved en egnet facilitet for at muliggøre genbrug. For information om hvordan dette produkt genbruges i dit land, bedes du gå til: Dell.com/recycle

Richtlijn WEEE, Waste Electrical and Electronic Equipment (afdenken van elektrische en elektronische apparaten)

Dit label geeft aan dat dit product niet via huishoudelijk afval mag worden afgedankt. Het moet gedeponeerd worden bij een daarvoor geschikte voorziening zodat herstel en recycling mogelijk zijn. Raadpleeg voor meer informatie over verantwoord recycling van dit product in uw land de website: Dell.com/recycle

Elektriliste ja elektroniliste seadmete kasutusjärgne töötlemine (direktiiv WEEE)

Selline silt tähistab toodet, mida ei tohi pärast kasutust olmejäätmete hulka visata. Toodete töötlemine tuleb viia jäätmekäitlusettevõttesse, kus seda nõuetekohaselt töödeldakse. Toote käitlemise kohta oma kodumaal leiate teavet aadressilt Dell.com/recycle

Direktiivi sähkö- ja elektroniikkalaiteromusta (WEEE)

Tämä tarra tarkoittaa, että tuotetta ei tule hävittää kotitalousjätteen joukossa. Se tulee toimittaa asianmukaiseen paikkaan uudelleenkäyttöä tai kierrätystä varten. Tietoja tämän tuotteen kierrättämisestä eri maissa saat seuraavasta osoitteesta: Dell.com/recycle

Directive sur la mise au rebut des appareils électriques et électroniques (Waste Electrical and Electronic Equipment - WEEE)

Cette étiquette indique que ce produit ne doit pas être jeté avec les déchets ménagers. Il doit être mis au rebut dans un centre de dépôt spécialisé pour un recyclage approprié. Pour obtenir davantage d'informations sur le recyclage approprié de ce produit dans votre pays, veuillez vous rendre sur le site: Dell.com/recycle

Richtlinie für Abfall von elektrischen und elektronischen Geräten (WEEE)

Dieses Etikett weist darauf hin, dass dieses Produkt nicht mit dem Hausmüll entsorgt werden sollte. Es sollte an einer entsprechenden Einrichtung abgegeben werden, um Wiedergewinnung und Recycling zu ermöglichen. Weitere Informationen über das Recyceln dieses Produkts erhalten Sie unter: Dell.com/recycle

Οδηγία σχετικά με τα απόβλητα ειδών ηλεκτρικού και ηλεκτρονικού εξοπλισμού (ΑΗΗΕ)

Αυτή η ετικέτα υποδεικνύει ότι το συγκεκριμένο προϊόν δεν πρέπει να απορριφτεί μαζί με τα οικιακά απόβλητά. Θα πρέπει να απορριφτεί σε κατάλληλο χώρο ώστε να είναι δυνατή η ανάκτηση και η ανακύκλωση. Για πληροφορίες σχετικά με την ανακύκλωση αυτού του προϊόντος στη χώρα σας, επισκεφθείτε τη διεύθυνση: Dell.com/recycle

Waste Electrical and Electronic Equipment (WEEE), azaz az elektronikus és elektronikus berendezések hulladékaira vonatkozó irányelv

Az ilyen címkével jelölt termékét tilos háztartási hulladékként kezelni. Az ilyen hulladékot a helyreállítathóság és az újrahasznosíthatóság érdekében a megfelelő elfogadóhelyre kell szállítani. A termék saját országán belül érvényes újrahasznosításával kapcsolatos információkat a következő weboldalon talál: Dell.com/recycle

Direttiva Rifiuti di apparecchiature elettriche ed elettroniche (RAEE)

Questa etichetta indica che il prodotto non deve essere smaltito insieme ai rifiuti domestici. Deve essere depositato in un impianto adeguato che sia in grado di eseguire operazioni di recupero e riciclaggio. Per informazioni sulle procedure di riciclaggio di questo prodotto nel proprio Paese, visitare: Dell.com/recycle

Direktiva par elektriskajiem un elektroniskajiem atkritumiem

Sis apzīmējums norāda, ka produktu nedrīkst izmest kopā ar sadzīves atkritumiem. Tas ir jānodod atbilstošā savākšanas punktā, lai parēsi atjaunotu vai pārstrādātu. Informāciju par šī produkta pārstrādes iespējām jūsu varat skatīt: Dell.com/recycle

Direktiva dėl elektros ir elektroninės įrangos atliekų (Waste Electrical and Electronic Equipment, WEEE)

Šis ženklas rodo, kad šio gamtinio negalima išmesti kartu su buitiniems atliekomis. Nebenaudojamą gaminį reikia atiduoti į tam skirtą punktą atnaujinti arba perdirbti. Informacijos apie tinkamą šio gamtinio perdirbimą jūsu galite rasti interneto svetainėje: Dell.com/recycle

Direttiva dwar Skart maghmul minn Taghmir Elektroniku u Elettriku (Waste Electrical and Electronic Equipment - WEEE)

Din it-tikketa tindika li dan il-prodott m'ghandux jintrema ma' l-iskart domestiku. Ghandu jintrema f'facilita adattata fejn ikun jista' jigi rkuprat u riciklat. Ghal aktar taghmir dwar kif ghandek tirricikla dan il-prodott fil-pajiz tieghek, jekk johgobk zur: Dell.com/recycle

Direktivt för kassert elektrisk og elektronisk utstyr (WEEE)

Dette merket angir at produktet ikke skal kastes sammen med husholdningsaffald. Det skal leveres til et mottak for spesialavfall for gjenvinning og resirkulering. For informasjon om hvordan du resikulerer dette produktet i ditt land, vennligst besøk: Dell.com/recycle

Dyrektiva wytyczająca odpadów urządzeń elektrycznych i elektronicznych (WEEE)

etykieta ta oznacza, że tego produktu nie należy wyrzucać razem z odpadami z gospodarstwa domowego. Należy go przekazać do odpowiedniego zakładu, gdzie zostanie poddany odzyskowi i recyklingowi. Informacje o sposobie recyklingu tego produktu w poszczególnych krajach można znaleźć pod adresem: Dell.com/recycle

Directiva WEEE (Waste Electrical and Electronic Equipment)

Esta etiqueta indica que esse produto não deve ser eliminado juntamente com o lixo normal. Deve ser depositado numa instalação apropriada para recolha e reciclagem. Para obter informações sobre como reciclar este produto de forma responsável no seu país, visite: Dell.com/recycle

Directiva privind deeurile provenite din echipamentele electrice și electronice (WEEE)

Această etichetă indică faptul că acest produs nu trebuie aruncat laolaltă cu gunoii menajeri. El trebuie depozitat într-un loc special amenajat pentru a permite recuperarea și reciclarea. Pentru informații privitoare la reciclarea în mod responsabil a acestui produs în țara dvs., Dell.com/recycle

Директива об утилизации электрического и электронного оборудования (WEEE)

Эта маркировка означает, что данный продукт не следует утилизировать вместе с бытовым мусором. Продукт следует утилизировать на специализированном предприятии, чтобы в дальнейшем его можно было переработать. Информацию о правилах утилизации изделия в вашей стране можно получить на веб-узле: Dell.com/recycle

Smernica o odpadoch z elektrických a elektronických zariadení (WEEE)

Tento štítek znamená, že sa výrobok nesmie likvidovať ako komunálny odpad. Musí sa odovzdať na príslušnom mieste na obnovu alebo recykláciu. Informácie o správnej recyklácii tohto produktu vo vašej krajine nájdete na stránke: Dell.com/recycle

Direktiva o odlaganju električne in elektronske opreme (WEEE)

Ta znak označuje, da izdelek ni primeren za odlaganje skupaj z običajnimi gospodinjstvenimi odpadki. Odstojiti ga je treba na ustreznem mestu za odlaganje in reciklažo. Za informacije o reciklaži tega izdelka v vaši državi obiščite: Dell.com/recycle

Residuos de Aparatos Eléctricos y Electrónicos (RAEE)

Esta etiqueta indica que la eliminación de este producto no se puede hacer junto con el deshecho doméstico. Se debe depositar en una instalación apropiada que facilite la recuperación y el reciclado. Para obtener más información sobre cómo reciclar este producto en su país, visite el sitio web: Dell.com/recycle

Direktiv för kassering av elektrisk och elektronisk utrustning (WEEE - Waste Electrical and Electronic Equipment)

Den här etiketten betyder att produkten inte får slängas i hushållsaffallet. Den ska lämnas in på en återvinningsstation. Information om hur produkten återvinns i ditt land finns på adressen Dell.com/recycle. Inom EU betyder den här etiketten att produkten inte får slängas i hushållsaffallet. Den ska lämnas in på en återvinningsstation. Information om hur produkten återvinns i ditt land finns på adressen Dell.com/recycle

Waste Electrical and Electronic Equipment (WEEE) Etyketeri

Bu etiket, ürünün ev elektroniği aletleri atıkları ile imha edilemeyeceğini gösterir. Kurtarmak ve geri dönüşümü sağlamak için uygun şartlarda saklanmasi gerekir. Bu ürünün geri dönüşümünün nasıl sağlanacağı konusunda bilgi için lütfen su adresi ziyaret edin: Dell.com/recycle. EEE Yönetmeliğine Uygunluk Ve Elektronik Eşyalarla Bazi Zararli Maddelerin Kultaniminin Sinirlendirilmesine Dair Yönetmelik

Registration, Evaluation, Authorization of Chemicals (REACH)

REACH is the European Union (EU) chemical substances regulatory framework. Information on substances of very high concern contained in Dell products in a concentration above 0.1% weight by weight (w/w) can be found at Dell.com/REACH

Enregistrement, évaluation, autorisation des produits chimiques (REACH)

REACH est le programme de réglementation des produits chimiques dans l'Union européenne (UE). Vous trouverez des informations sur les substances très préoccupantes que contiennent les produits Dell en concentration supérieure à 0.1% en poids (m/m) sur Dell.com/REACH

Registro, evaluación y autorización de productos químicos (Registration, Evaluation, Authorization of Chemicals - REACH)

REACH es el organismo de regulación de sustancias químicas de la Unión Europea (UE). La información sobre sustancias de alto riesgo contenidas en productos Dell en una concentración superior al 0,1% peso por peso (p/p) se puede encontrar en Dell.com/REACH

Registration, Evaluation, Authorization of Chemicals (REACH)

REACH is het regelgevingskader van de Europese Unie (EU) op het gebied van chemische stoffen. Informatie over zeer gevaarlijke stoffen in Dell-producten in een concentratie van boven de 0,1% gewicht per gewicht (w/w) is te vinden op Dell.com/REACH

REACH (Registration, Evaluation, Authorization of Chemicals - Registro, avaliação e autorização de substâncias químicas)

O REACH é o sistema regulador de substâncias químicas da União Europeia (UE). As informações sobre substâncias que são motivo de grande preocupação existentes nos produtos Dell numa concentração acima de 0,1% peso por peso (p/p) podem ser encontradas em Dell.com/REACH

Registrierung, Beurteilung und Zulassung von Chemikalien (REACH, Registration, Evaluation, Authorization of Chemicals)

Die EU-Richtlinie REACH ist das Regelwerk der Europäischen Union für chemische Substanzen. Informationen zu bedenklichen Substanzen, die in Dell-Produkten in einer Konzentration von mehr als 0.1 Gewichtsprozent (w/w, Weight by Weight) enthalten sind, finden Sie unter Dell.com/REACH

Garantía

3 años para los componentes y funciones mecánicas y un año para los componentes y funciones eléctricos. Todos los componentes de terceros (el conmutador Ethernet opcional) se acogerán a la garantía según la defina el fabricante.

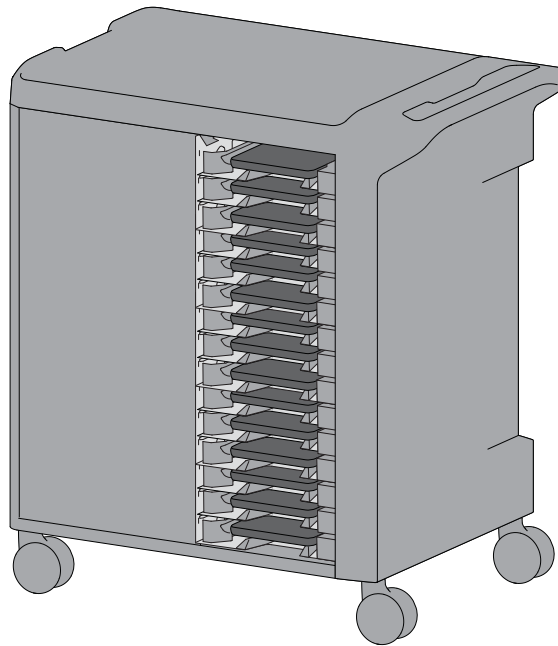
ERGOTRON®

Aunque Ergoton, Inc. realiza todos los esfuerzos posibles para ofrecer información precisa y completa sobre la instalación y uso de sus productos, no podrá imputarsele responsabilidad alguna por ningún error editorial u omisión (incluyendo los que ocurren durante el proceso de traducción del inglés a otro idioma), ni por ningún daño incidental, especial o emergente, de cualquier naturaleza, que resulte del suministro de estas instrucciones y del funcionamiento del equipo en correspondencia con ellas. Ergoton, Inc. se reserva el derecho de hacer cambios en el diseño del producto y/o su documentación sin aviso a sus usuarios. Para obtener la información más actualizada del producto, o para saber si este documento está disponible en otros idiomas diferentes de éste, por favor contacte con el Servicio de Atención al Cliente de Ergoton. Ninguna porción de esta publicación puede reproducirse, almacenarse en un sistema de recuperación, ni transmitirse de ninguna forma ni ningún medio, ya sea electrónico, mecánico, por fotocopia, grabación o de otra manera sin consentimiento previo y por escrito de Ergoton, Inc., 1181 Trap Road, Eagan, Minnesota, 55121, EE.UU. Patentes en trámite y Patentada en EE.UU. y el extranjero. Ergoton es una marca comercial registrada de Ergoton, Inc.

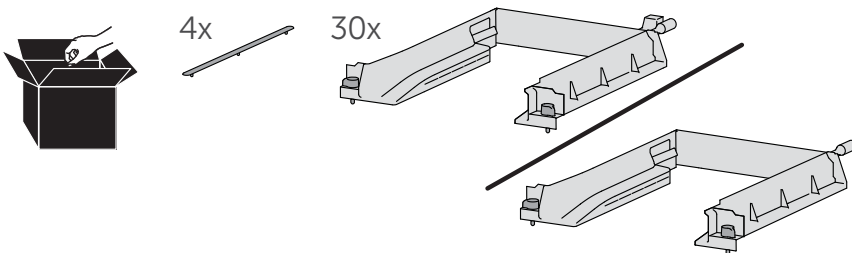
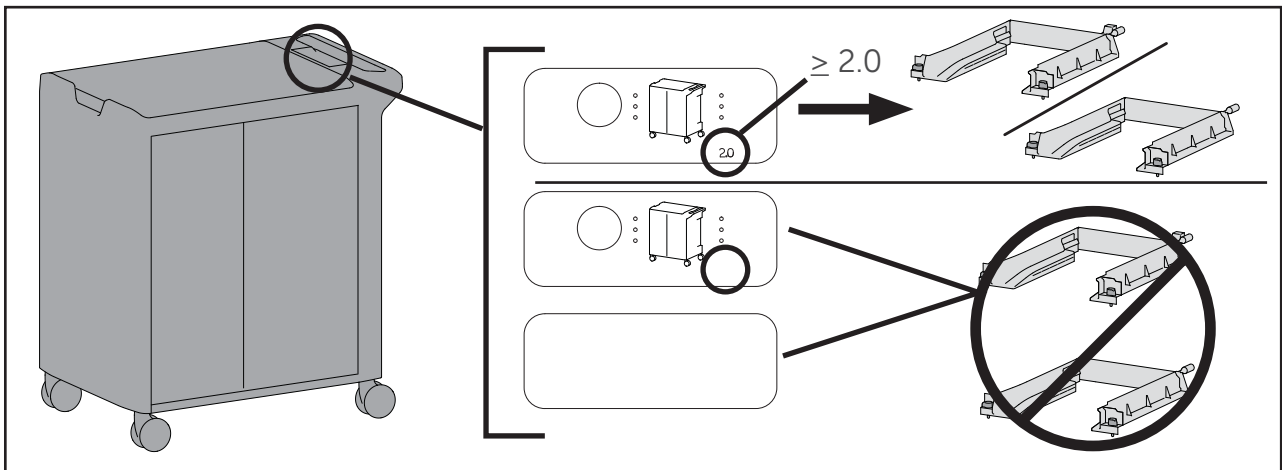
SOLUCIÓN PERSONALIZADA DE ERGOTRON PARA DELL
Para mantenimiento, visite www.ergotron.com/Dell
o www.dell.com/support

Dell Managed & Unmanaged Charging Cart – 30 Devices

Docking kits for Dell Chromebook 3180 & Dell Latitude 3180/3380



FRANÇAIS

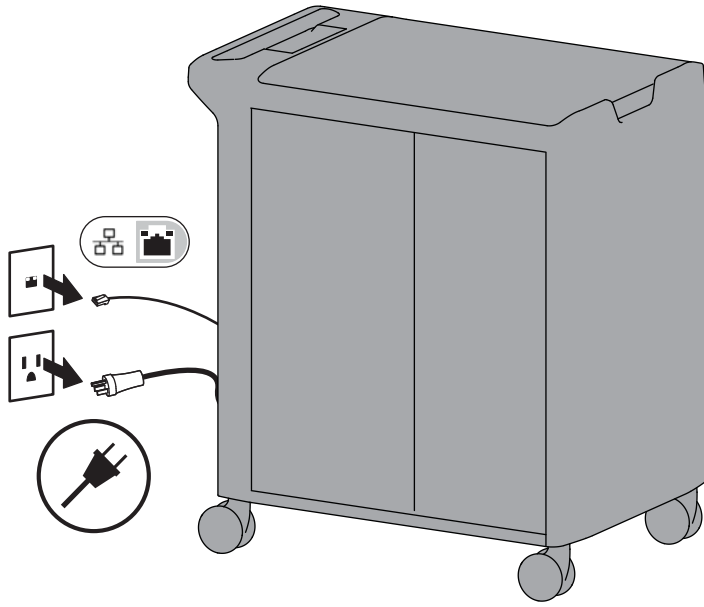


Pour l'entretien, visitez www.ergotron.com/
Dell ou www.dell.com/support

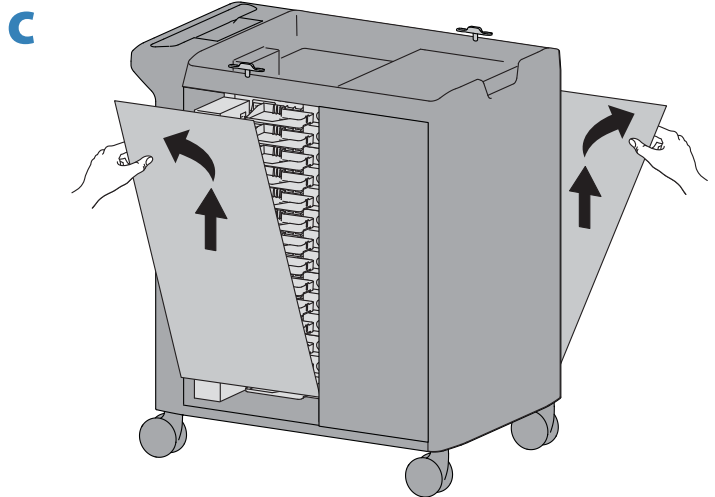
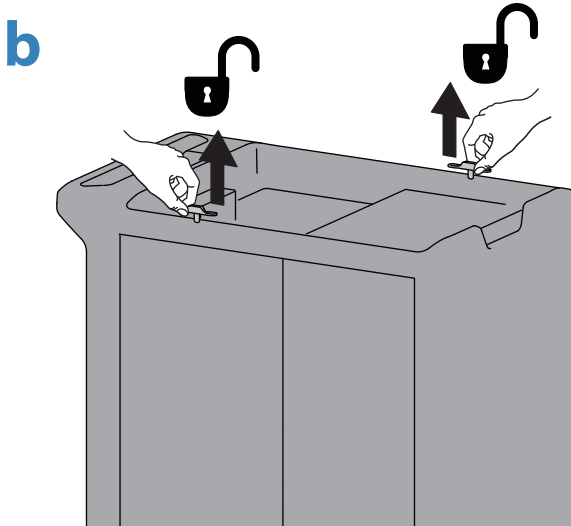
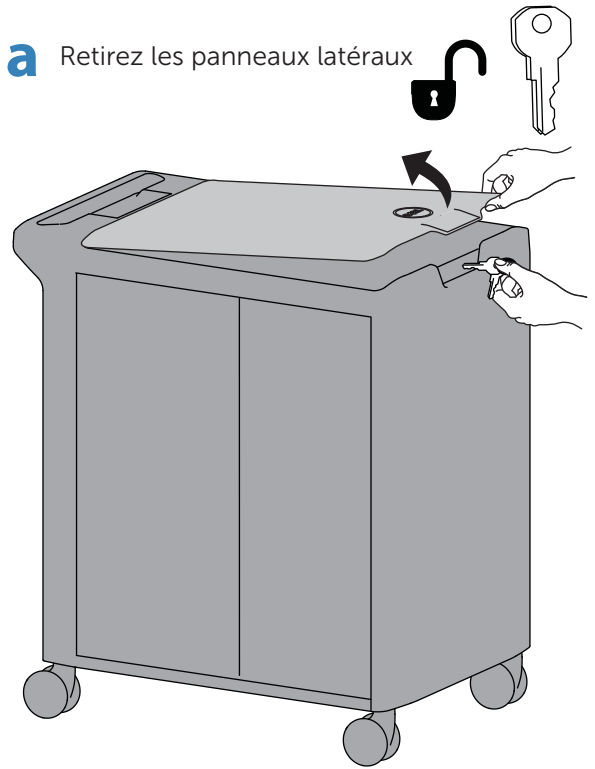


0C05T2 A00

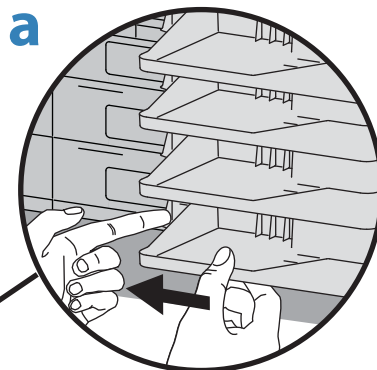
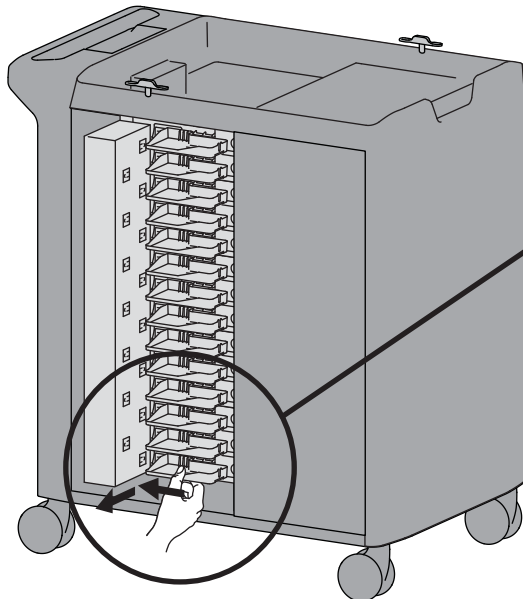
1 Déconnecter le système d'alimentation de la source de courant.



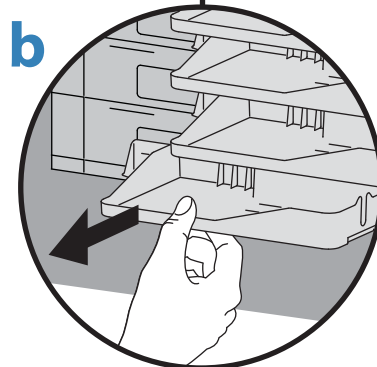
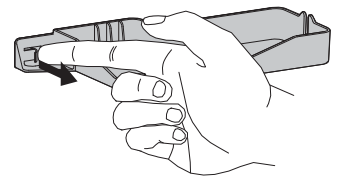
2a Retirez les panneaux latéraux



3 Retirez les plateaux pour bloc d'alimentation.

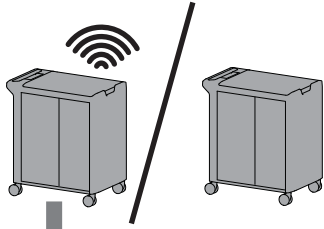


Appuyez sur la languette pour retirer le plateau pour bloc d'alimentation.



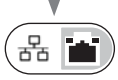
4a

Retirez le câble Ethernet des étagères (configuration de clip A)

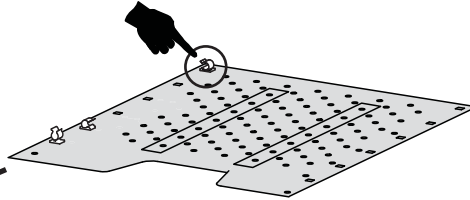
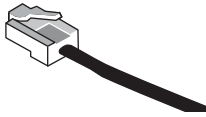


5

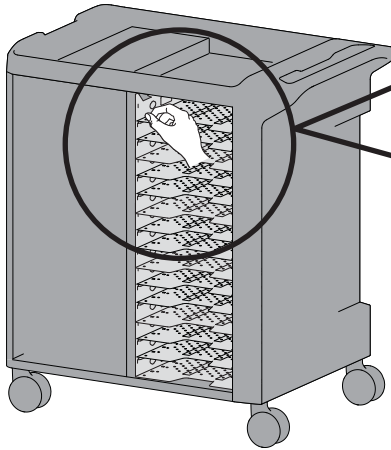
Si vous n'avez pas de câbles Ethernet sur les plateaux, passez à l'étape 5.



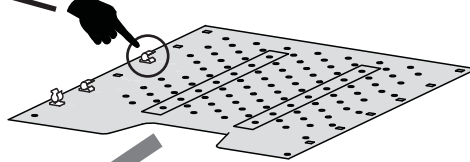
Si vos clips de câbles sont dans cette configuration, suivez les instructions de l'étape 4b à la page suivante.



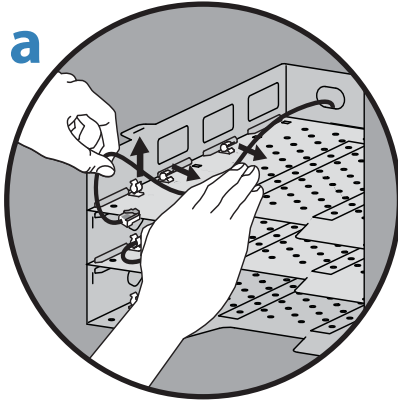
4b



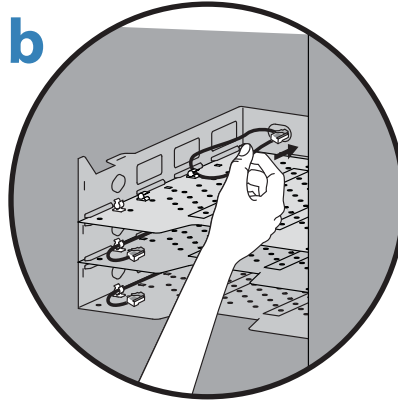
Si vos clips de câbles sont dans cette configuration, suivez les instructions ci-dessous.



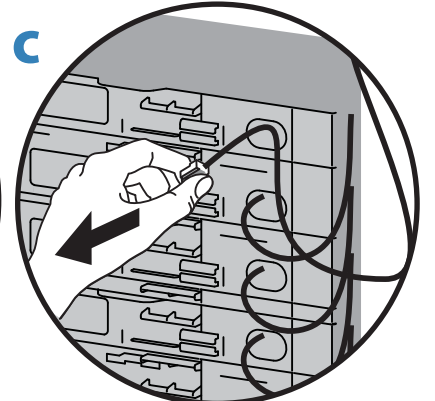
a



b



c



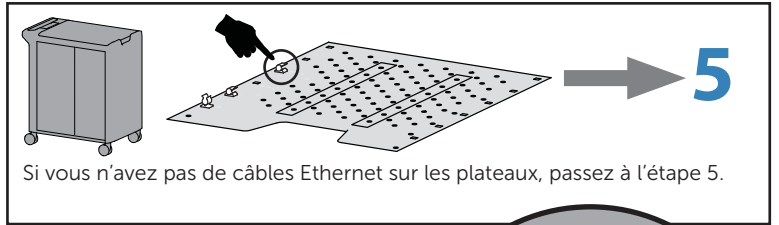
d → 5

passez à l'étape 5.

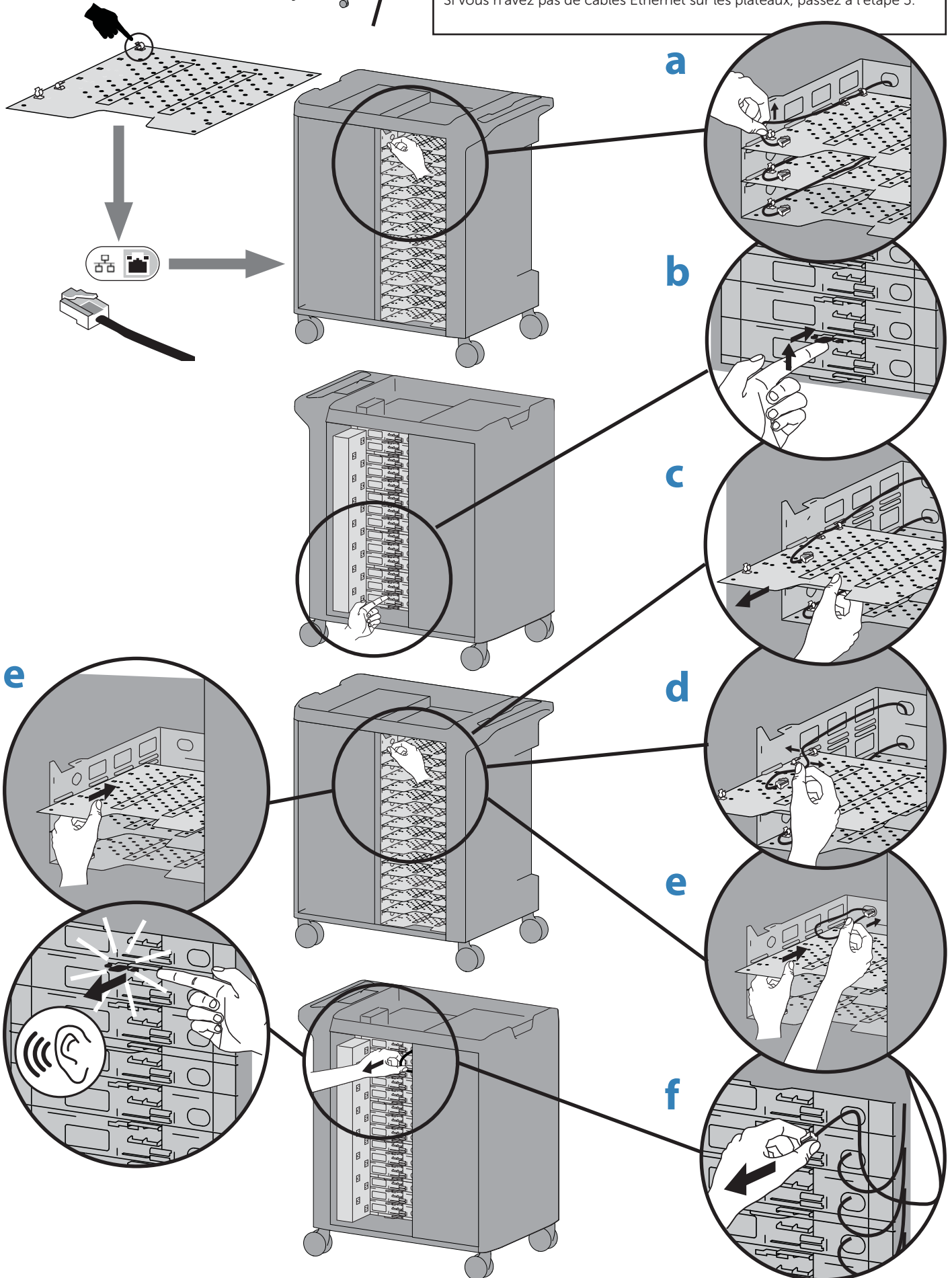
Retirez le câble Ethernet des étagères (configuration de clip B)

4b

Si vos clips de câbles sont dans cette configuration, suivez les instructions ci-dessous.

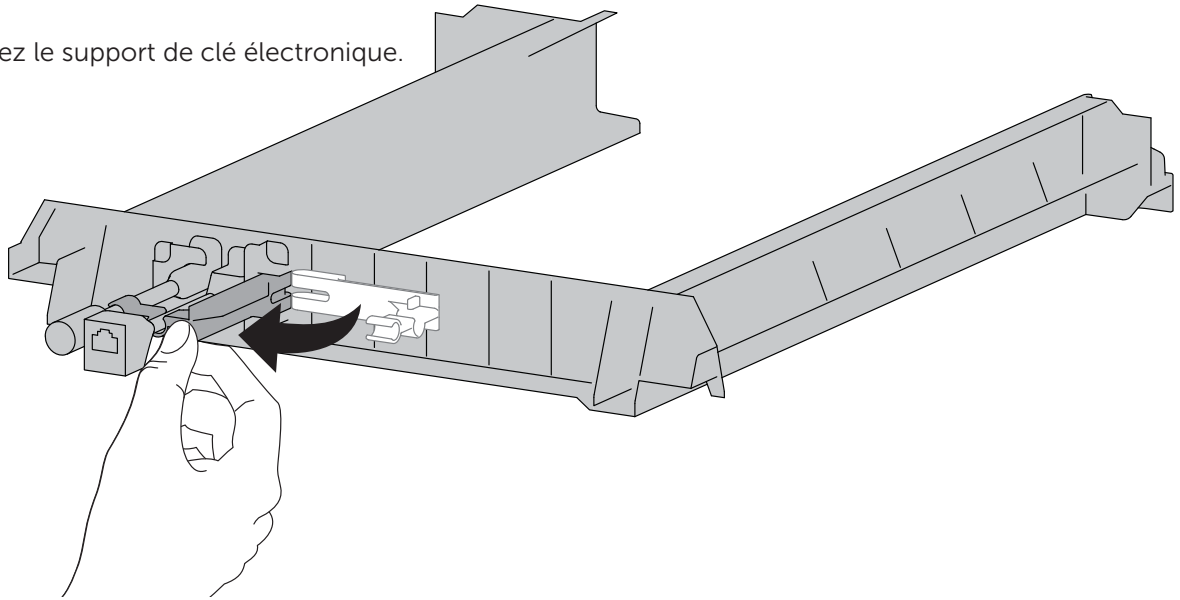


FRANÇAIS



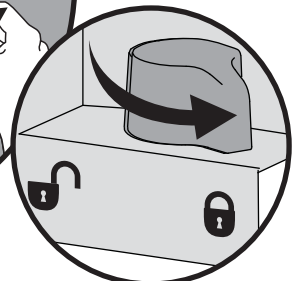
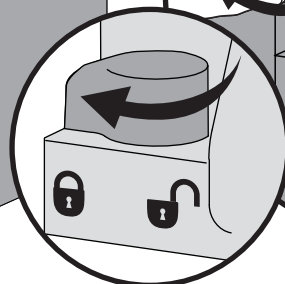
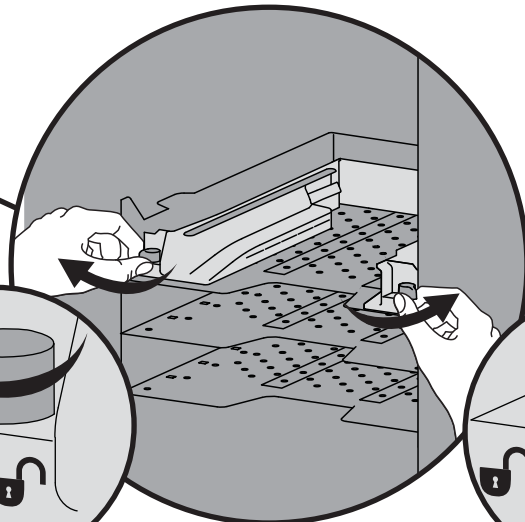
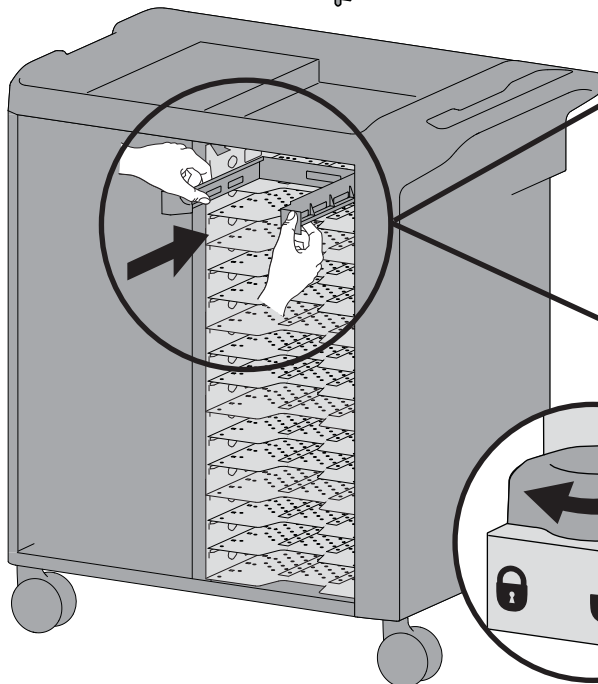
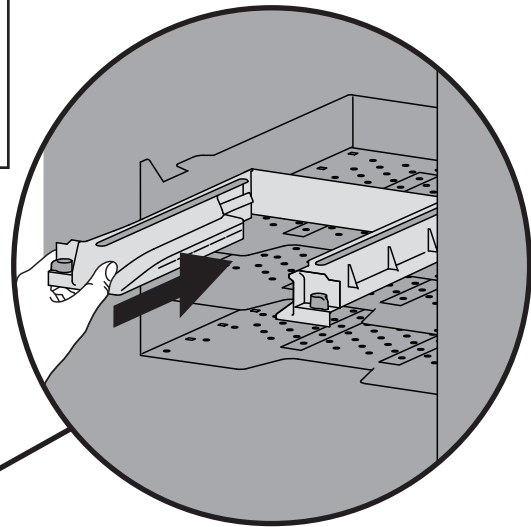
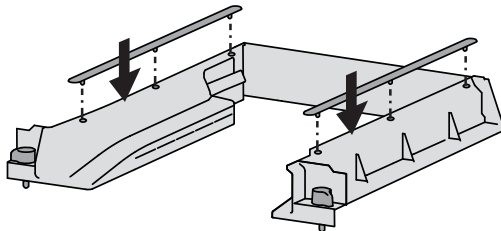
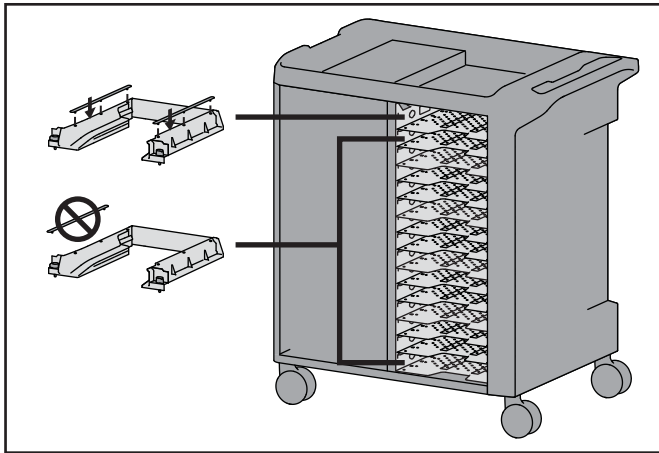
5

Tendez le support de clé électronique.



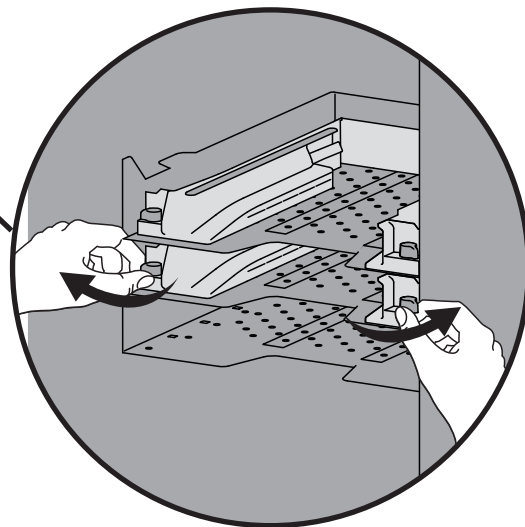
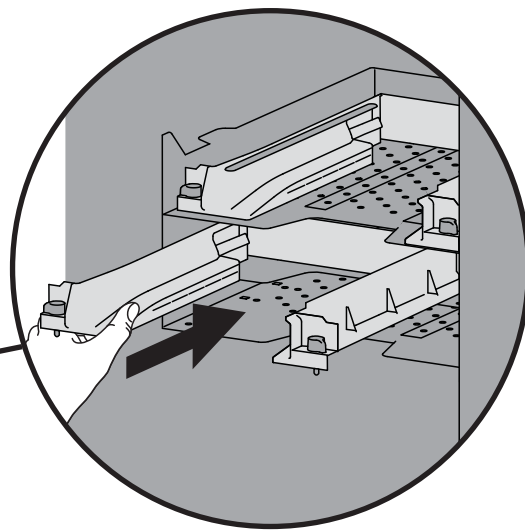
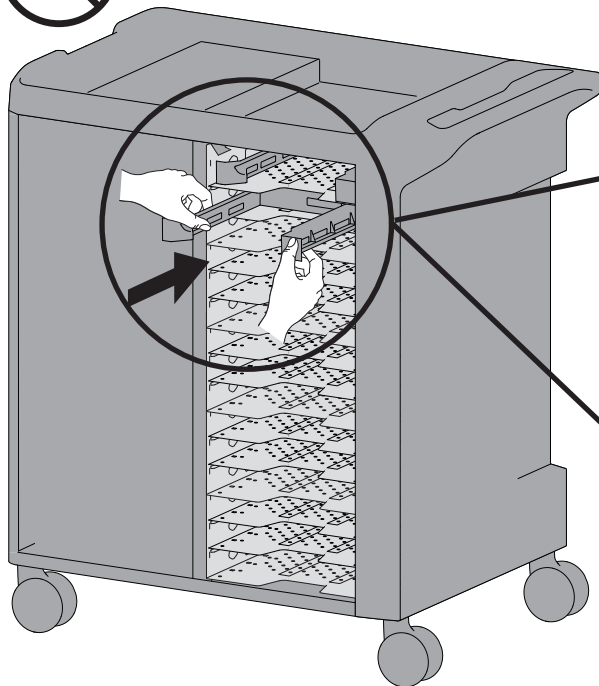
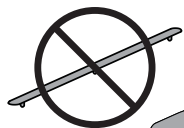
6

Insérez l'unité de station d'accueil dans la fente supérieure.



7

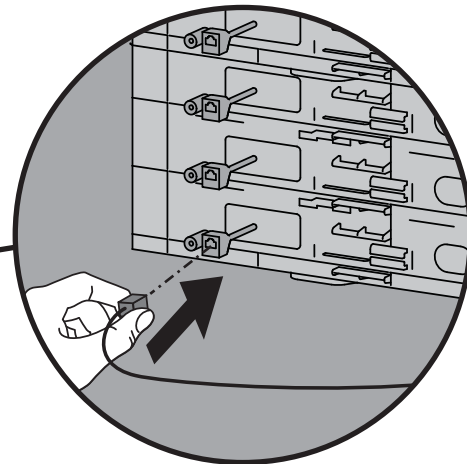
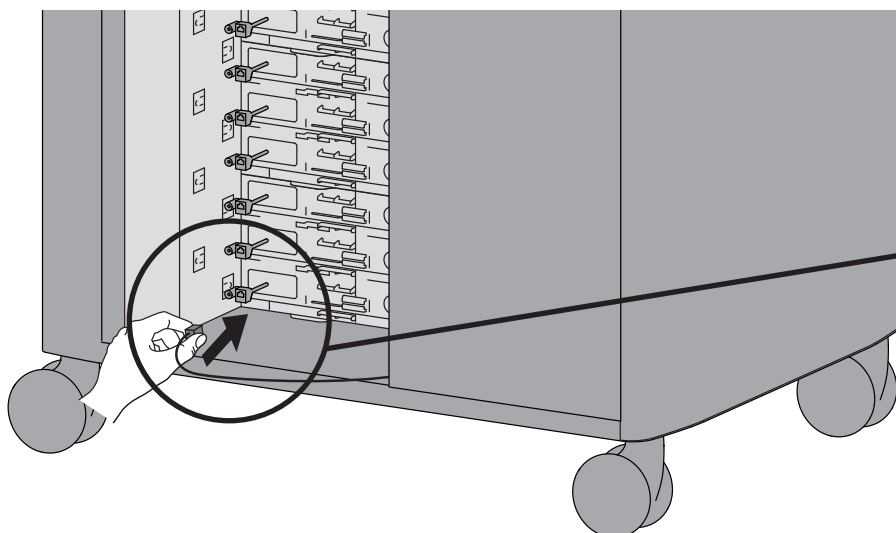
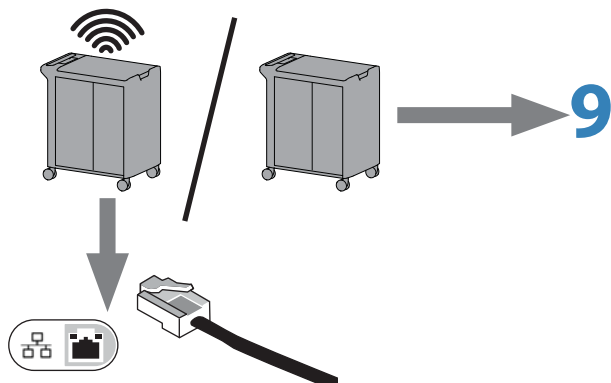
Insérez les autres unités de station d'accueil.



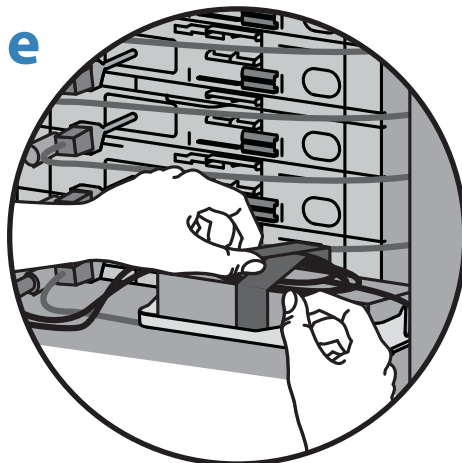
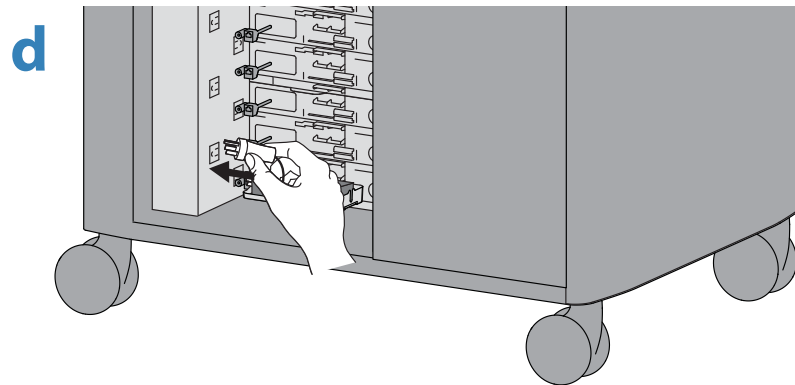
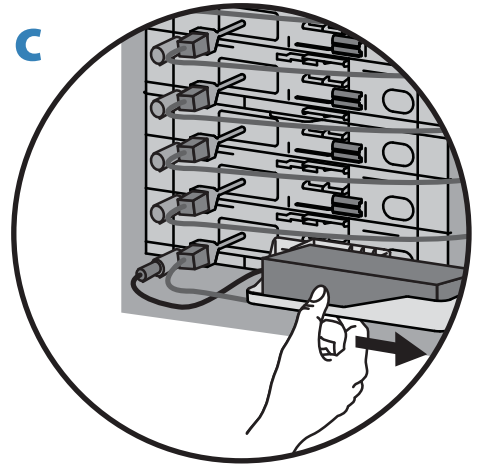
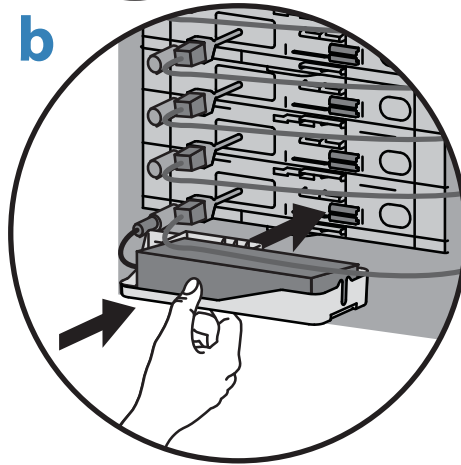
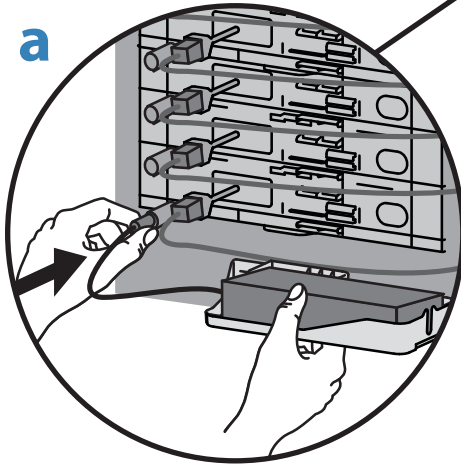
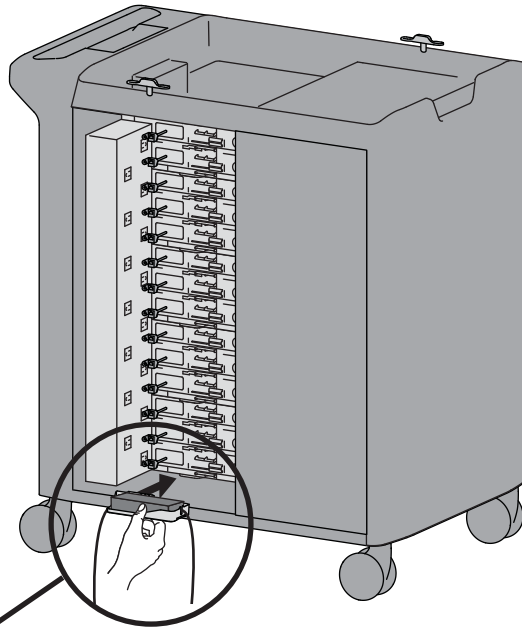
FRANÇAIS

8

Connectez les câbles Ethernet.



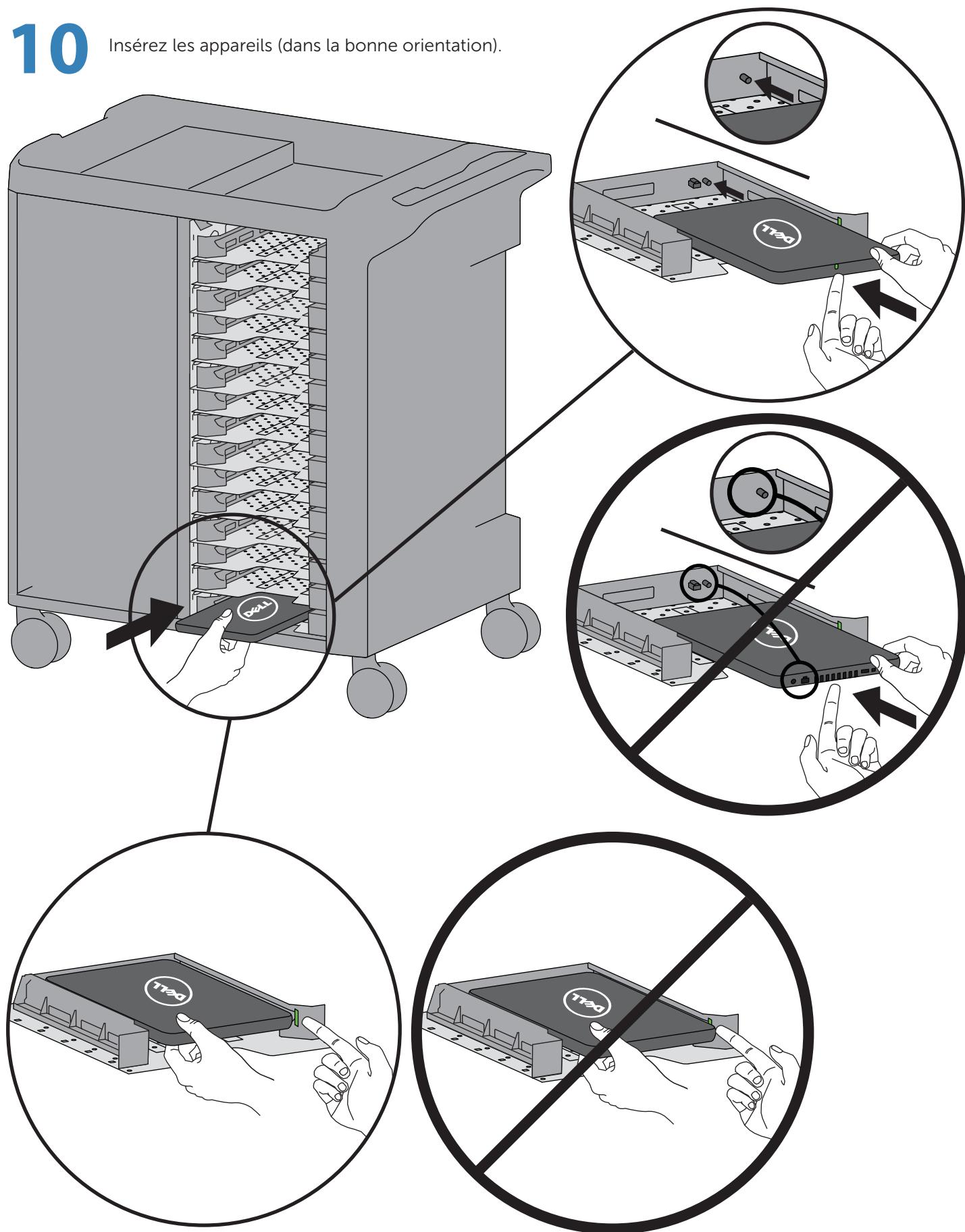
9 Connectez les prises électriques.



FRANÇAIS

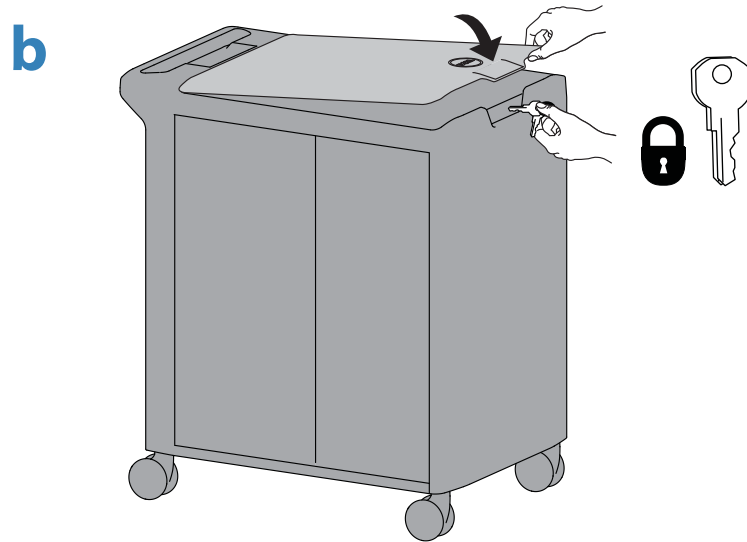
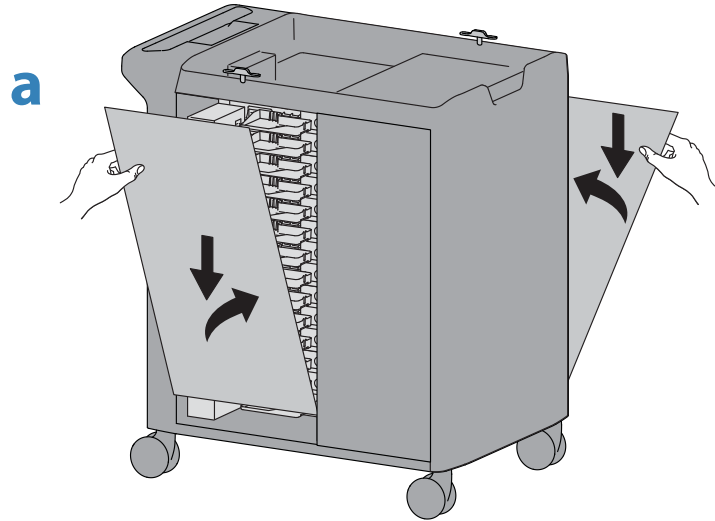
10 Insérez les appareils (dans la bonne orientation).

FRANÇAIS



11

Réinstallez les panneaux latéraux.





Informations sur la sécurité, l'environnement et la réglementation

Waste Electrical and Electronic Equipment (WEEE) Directive

This label indicates that this product should not be disposed of with household waste. It should be deposited at an appropriate facility to enable recovery and recycling. For information on how to recycle this product in your country, please visit: Dell.com/recycle

废弃电气电子设备 (WEEE) 指令
此标签表明该产品不得与生活垃圾一同处理。它应置于适当的设施中以能够回收和循环利用。有关在美国和地区如何回收产品的信息，请访问 Dell.com/recycle

Директива за изхвърляне на електрически и електронно оборудване (WEEE)
Този етикет означава, че този продукт не бива да се изхвърля заедно с домашните отпадъци. Той трябва да бъде изхвърлен на подходящо място, за да се позволи възстановяването или рециклирането му. За информация относно отпадъците за рециклиране на този продукт във вашата страна, моля посетете: Dell.com/recycle

Směrnice WEEE (Waste Electrical and Electronic Equipment)
Tento štítek označuje, že tento produkt nesmí být likvidován s domovním odpadem. Měl by být předán specializované sběrně pro recyklaci a další využití. Pro informace o recyklaci tohoto produktu ve vaší zemi viz: Dell.com/recycle

Direktiv för bortskaffelse af elektrisk og elektronisk udstyr (WEEE)
Denne etiket indikerer, at dette produkt ikke bør kasseres sammen med husholdningsaffald. Det bør bortskaffes ved en egnet facilitet for at muliggøre genbrug. For information om hvordan dette produkt genbrugs i dit land, bedes du gå til: Dell.com/recycle

Richtlijn WEEE, Waste Electrical and Electronic Equipment (afstanden van elektrische en elektronische apparaten)
Dit label geeft aan dat dit product niet via huishoudelijk afval mag worden afgedankt. Het moet gedeponeerd worden bij een daarvoor geschikte voorziening zodat herstel en recycling mogelijk zijn. Raadpleeg voor meer informatie over verantwoord recycling van dit product in uw land de website: Dell.com/recycle

Elektriliste ja elektroniliste seadmete kasutusjärgne töötlemine (direktiiv WEEE)
Selline silt tähistab toodet, mida ei tohi pärast kasutust olmejäätmete hulka visata. Toodet tuleb viia jäätmekäitlusettevõttesse, kus seda nõuetekohaselt töödeldakse. Tootekäitlemise kohta oma kodumaal leiata teavet aadressilt Dell.com/recycle

Direktiivi sähkö- ja elektroniikkalaiteromusta (WEEE)
Tämä tarra tarkoittaa, että tuotetta ei tule hävittää kotitalousjätteen joukossa. Se tulee toimittaa asianmukaiseen paikkaan uudelleenkäyttöä tai kierrätystä varten. Tietoja tämän tuotteen kierrättämisestä eri maissa saat seuraavasta osoitteesta: Dell.com/recycle

Regulation sur la mise au rebut des appareils électriques et électroniques (Waste Electrical and Electronic Equipment - WEEE)

Cette étiquette indique que ce produit ne doit pas être jeté avec les déchets ménagers. Il doit être mis au rebut dans un centre de dépôt spécialisé pour un recyclage approprié. Pour obtenir davantage d'informations sur le recyclage approprié de ce produit dans votre pays, veuillez vous rendre sur le site : Dell.com/recycle

Richtlinie für Abfall von elektrischen und elektronischen Geräten (WEEE)
Dieses Etikett weist darauf hin, dass dieses Produkt nicht mit dem Hausmüll entsorgt werden sollte. Es sollte an einer entsprechenden Einrichtung abgegeben werden, um Wiedergewinnung und Recycling zu ermöglichen. Weitere Informationen über das Recyceln dieses Produkts erhalten Sie unter: Dell.com/recycle

Οδηγία σχετικά με τα απόβλητα ειδών ηλεκτρικού και ηλεκτρονικού εξοπλισμού (ΑΗΗΕ)
Αυτή η ετικέτα υποδεικνύει ότι το συγκεκριμένο προϊόν δεν πρέπει να απορριπτεί μαζί με τα οικιακά απορρίμματα. Θα πρέπει να απορριπτεί σε κατάλληλο χώρο ώστε να είναι δυνατή η ανάκτηση και η ανακύκλωση. Για πληροφορίες σχετικά με την ανακύκλωση αυτού του προϊόντος στη χώρα σας, επισκεφθείτε τη διεύθυνση: Dell.com/recycle

Waste Electrical and Electronic Equipment (WEEE), azaz az elektromos és elektronikus berendezések hulladékaira vonatkozó irányelv
Az ilyen címkével jelölt terméket tilos háztartási hulladékként kezelni. Az ilyen hulladékot a helyeállithatóság és az újrahaznosítathóság érdekében a megfelelő elfogadóhelyre kell szállítani. A termék saját országán belül érvényes újrahaznosításával kapcsolatos információkat a következő weboldalon talál: Dell.com/recycle

Direttiva Rifiuti di apparecchiature elettriche ed elettroniche (RAEE)
Questa etichetta indica che il prodotto non deve essere smaltito insieme ai rifiuti domestici. Deve essere depositato in un impianto adeguato che sia in grado di eseguire operazioni di recupero e riciclaggio. Per informazioni sulle procedure di riciclaggio di questo prodotto nel proprio Paese, visitare: Dell.com/recycle

Direktiva par elektriskajiem un elektroniskajiem atkritumiem
Šis apzīmējums norāda, ka produktu nedrīkst izmest kopā ar sadzīves atkritumiem. Tas ir jānodod atbilstošā savākšanas punktā, lai parēstī atjaunotu vai pārstrādātu. Informāciju par šī produkta pārstrādes iespējām jūsu valstī skatiet: Dell.com/recycle

Direktiva dėl elektros ir elektroninės įrangos atliekų (Waste Electrical and Electronic Equipment, WEEE)
Šis ženklas rodo, kad šio gamtinio negalima išmesti kartu su buitiniems atliekomis. Nebenaudojamą gaminį reikia atiduoti į tam skirtą punktą atnaujinti arba perdirbti. Informacijos apie tinkamą šio gamtinio perdirbimą jūsų šalyje rasite interneto svetainėje: Dell.com/recycle

Direttiva dwar Skart maghmul minn Taghmir Elektroniku u Elettriku (Waste Electrical and Electronic Equipment - WEEE)

Din it-tikketa tindika li dan il-prodott m'ghandux jintrema ma' l-skart domestiku. Ghandu jintrema f'facilita adattata fejn ikun jista' jigi kpurat u riciklat. Ghal aktar taghmir dwar kif ghandek tirricikla dan il-prodott fil-pajiz tieghek, jekk johgobk zur: Dell.com/recycle

Direktivt för kassert elektrisk og elektronisk utstyr (WEEE)
Dette merket angir at produktet ikke skal kastes sammen med husholdningsaffald. Det skal leveres til et mottak for spesialavfall for gjenvinning og resirkulering. For informasjon om hvordan du resirkulerer dette produktet i ditt land, vennligst besøk: Dell.com/recycle

Dyrektiva wytyczaca odpadów urzadzeń elektrycznych i elektronicznych (WEEE)
Etykieta ta oznacza, że tego produktu nie należy wyrzucać razem z odpadami z gospodarstwa domowego. Należy go przekazać do odpowiedniego zakładu, gdzie zostanie poddany odzyskowi i recyklingowi. Informacje o sposobie recyklingu tego produktu w poszczególnych krajach można znaleźć pod adresem: Dell.com/recycle

Direttiva WEEE (Waste Electrical and Electronic Equipment)
Esta etiqueta indica que esse produto não deve ser eliminado juntamente com o lixo normal. Deve ser depositado numa instalação apropriada para recolha e reciclagem. Para obter informações sobre como reciclar este produto de forma responsável no seu país, visite: Dell.com/recycle

Directiva privind deeurile provenite din echipamentele electrice și electronice (WEEE)
Această etichetă indică faptul că acest produs nu trebuie aruncat laolaltă cu gunoii menajeri. El trebuie depozitat într-un loc special amenajat pentru a permite recuperarea și reciclarea. Pentru informații privitoare la reciclarea în mod responsabil a acestui produs în țara dvs., Dell.com/recycle

Директива об утилизации электрического и электронного оборудования (WEEE)
Эта маркировка означает, что данный продукт не следует утилизировать вместе с бытовым мусором. Продукт следует утилизировать на специализированном предприятии, чтобы в дальнейшем его можно было переработать. Информацию о правилах утилизации изделия в вашей стране можно получить на веб-узле: Dell.com/recycle

Smernica o odpadoch z elektrických a elektronických zariadení (WEEE)
Tento štítek znamená, že sa výrobok nesmie likvidovať ako komunálny odpad. Musí sa odovzdať na príslušnom mieste na obnovu alebo recykláciu. Informácie o správnej recyklácii tohto produktu vo vašej krajine nájdete na stránke: Dell.com/recycle

Direktiva o odlaganju električne in elektronske opreme (WEEE)

Ta znak označuje, da izdelek ni primeren za odlaganje skupaj z običajnimi gospodinjstvenimi odpadki. Odstojiti ga je treba na ustreznem mestu za odlaganje in reciklazo. Za informacije o reciklazi tega izdelka v vaši državi obiščite: Dell.com/recycle

Residuos de Aparatos Eléctricos y Electrónicos (RAEE)
Esta etiqueta indica que la eliminación de este producto no se puede hacer junto con el deshecho doméstico. Se debe depositar en una instalación apropiada que facilite la recuperación y el reciclado. Para obtener más información sobre cómo reciclar este producto en su país, visite el sitio web: Dell.com/recycle

Direktiv för kassering av elektrisk och elektronisk utrustning (WEEE - Waste Electrical and Electronic Equipment)
Den här etiketten betyder att produkten inte får slängas i hushållsaffallet. Den ska lämnas in på en återvinningsstation. Information om hur produkten återvinns i ditt land finns på adressen Dell.com/recycle. Inom EU betyder den här etiketten att produkten inte får slängas i hushållsaffallet. Den ska lämnas in på en återvinningsstation. Information om hur produkten återvinns i ditt land finns på adressen Dell.com/recycle

Waste Electrical and Electronic Equipment (WEEE) Etyketeri
Bu etiket, ürünün ev elektroniği aletleri atıkları ile imha edilemeyeceğini gösterir. Kurtarmak ve geri dönüşümünü sağlamak için uygun şartlarda saklanmasi gerekir. Bu ürünün geri dönüşümünün nasıl sağlanacağı konusunda bilgi için lütfen su adresi ziyaret edin: Dell.com/recycle. EEE Yönetmeliğine Uygunluk Ve Elektronik Eşyaların Bazi Zararlı Maddelerin Kultaniminin Sinirlendirilmesine Dair Yönetmelik

Registration, Evaluation, Authorization of Chemicals (REACH)

REACH is the European Union (EU) chemical substances regulatory framework. Information on substances of very high concern contained in Dell products in a concentration above 0.1 % weight by weight (w/w) can be found at Dell.com/REACH

Enregistrement, évaluation, autorisation des produits chimiques (REACH)

REACH est le programme de réglementation des produits chimiques dans l'Union européenne (UE). Vous trouverez des informations sur les substances très préoccupantes que contiennent les produits Dell en concentration supérieure à 0.1 % en poids (m/m) sur Dell.com/REACH

Registro, evaluación y autorización de productos químicos (Registration, Evaluation, Authorization of Chemicals - REACH)

REACH es el organismo de regulación de sustancias químicas de la Unión Europea (UE). La información sobre sustancias de alto riesgo contenidas en productos Dell en una concentración superior al 0,1% peso por peso (p/p) se puede encontrar en Dell.com/REACH

Registration, Evaluation, Authorization of Chemicals (REACH)

REACH is het regelgevingskader van de Europese Unie (EU) op het gebied van chemische stoffen. Informatie over zeer gevaarlijke stoffen in Dell-producten in een concentratie van boven de 0,1 % gewicht per gewicht (w/w) is te vinden op Dell.com/REACH

REACH (Registration, Evaluation, Authorization of Chemicals - Registro, avaliação e autorização de substâncias químicas)

O REACH é o sistema regulador de substâncias químicas da União Europeia (UE). As informações sobre substâncias que são motivo de grande preocupação existentes nos produtos Dell numa concentração acima de 0,1 % peso por peso (p/p) podem ser encontradas em Dell.com/REACH

Registrierung, Beurteilung und Zulassung von Chemikalien (REACH, Registration, Evaluation, Authorization of Chemicals)

Die EU-Richtlinie REACH ist das Regelwerk der Europäischen Union für chemische Substanzen. Informationen zu bedenklichen Substanzen, die in Dell-Produkten in einer Konzentration von mehr als 0,1 Gewichtsprozent (w/w, Weight by Weight) enthalten sind, finden Sie unter Dell.com/REACH

Garantie

3 ans pour les composants mécaniques et les fonctions et 1 an pour les composants électriques et les fonctions. Tous les composants tiers (commutateur Ethernet optionnel) seront couverts par la garantie offerte par leur fabricant respectif.

SOLUTION PERSONNALISÉE POUR DELL PAR ERGOTRON Pour toute information sur le service, visitez : www.ergotron.com/Dell ou www.dell.com/support.

ERGOTRON®

Tandis qu'Ergotron, Inc. fait tous les efforts pour fournir des renseignements précis et complets sur l'installation et l'utilisation de ses produits, elle ne sera pas tenue responsable pour toutes erreurs ou omissions éditoriales (y compris celles qui sont commises pendant la traduction de l'anglais vers une autre langue), ou pour des dommages fortuits, spéciaux ou consécutifs de quelque nature que ce soit consécutifs à la fourniture de cette information et des performances du matériel en rapport avec cette information. Ergotron, Inc. se réserve le droit de procéder à des changements dans la conception du produit et/ou de la documentation du produit sans le notifier à ses utilisateurs. Pour l'information de produit la plus récente, ou pour savoir si ce document est disponible dans des langues autres que les présentes, veuillez contacter le Service à la clientèle d'Ergotron. Il est interdit de reproduire ou de transmettre le contenu de la présente publication, sous quelque forme ou par quelque moyen que ce soit, enregistrement sur support magnétique, reproduction électronique, mécanique, photographique, ou autre, ou de l'emmagasiner dans un système de recouvrement, sans l'autorisation écrite préalable d'Ergotron, Inc., 1181 Trapp Road, Eagan, Minnesota, 55121, USA Brevets en instance et breveté pour les Etats-Unis et l'étranger. Ergotron est une marque déposée d'Ergotron, Inc.